

AMMS 10-44/2 A modulo optoaccoppiatore

IN: 53 VDC - OUT: 40 VDC / 2 A

Transistor 2 A

24 V DC

[Link al prodotto](#)

Immagine

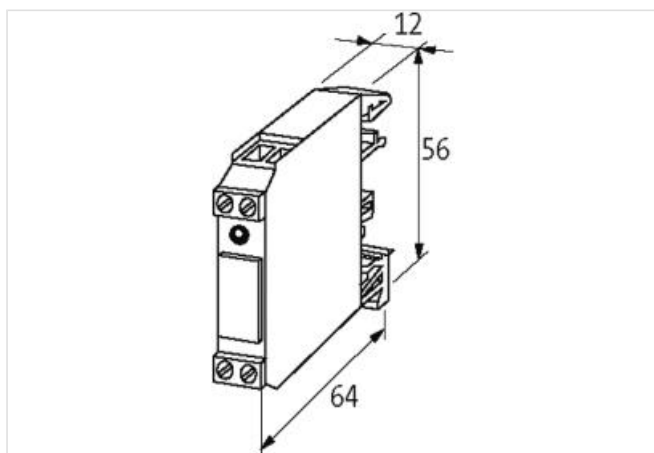
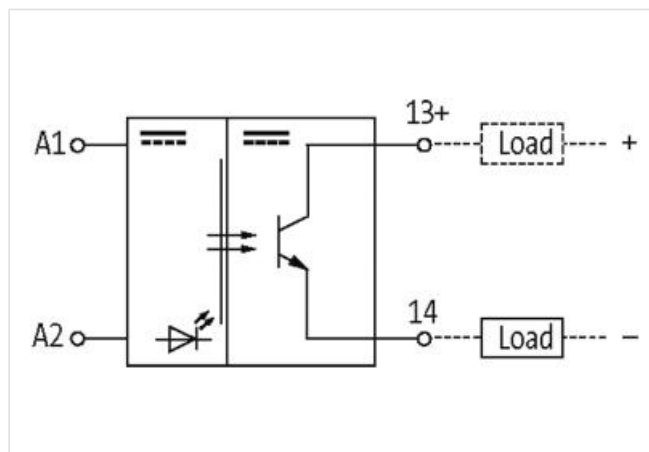


Immagine rappresentativa



dati commerciali

ECLASS-6.0	27371604
ECLASS-6.1	27371604
ECLASS-7.0	27371604
ECLASS-8.0	27371604
ECLASS-9.0	27371604
ECLASS-10.1	27371604
ECLASS-11.1	27371604
ECLASS-12.0	27371604

ETIM-5.0	EC001504
GTIN	4048879028004
Lotto minimo ordinabile	1
Numero di tariffa doganale	85414900

Dati elettrici | Ingresso

Tensione di ingresso OFF CC min	0 V
Tensione di entrata OFF CC max	3 V
Tensione di entrata CC min	10 V
Tensione di entrata CC max	53 V
Corrente d'ingresso	6 mA

Dati elettrici | Uscita

Ritardo di spegnimento max	8 ms
Ritardo di inserimento max	2 ms
Corrente di riposo OFF max	0,1 mA
Frequenza di commutazione induttiva max	5 Hz
Frequenza di commutazione ohmica max	20 Hz
Tensione di commutazione CC min	4,5 V
Tensione di commutazione CC max	40 V
Corrente di commutazione min	10 mA
Corrente di commutazione max	2 A
Calo di tensione CC max	0,1 V

Diagnosi

Indicatore di stato LED	rosso
-------------------------	-------

Protezione dei dispositivi | Elettrica

Picco di tensione nominale	2,5 kV
----------------------------	--------

Protezione dei dispositivi | Fluidi

Flame resistance	Difficilmente infiammabile
------------------	----------------------------

Dati meccanici | Dati del materiale

Colore alloggiamento	nero
Materiale custodia	Plastica

Dati meccanici | Dati di montaggio

Tipo di fissaggio	geschnappt
Suitable for mounting type	Guida DIN TH35, G32, (EN 60715)
Altezza	56 mm
Larghezza	12,5 mm
Profondità	64 mm

Caratteristiche ambientali | Climatiche

Temperatura di esercizio min	-20 °C
Temperatura di esercizio max	60 °C