

AMS 10-43/5 modulo optoaccoppiatore

N: 53 VDC - OUT: 53 VDC / 4 A

Transistor 4 A

24 V DC

Tensione di comando 230 V AC su richiesta

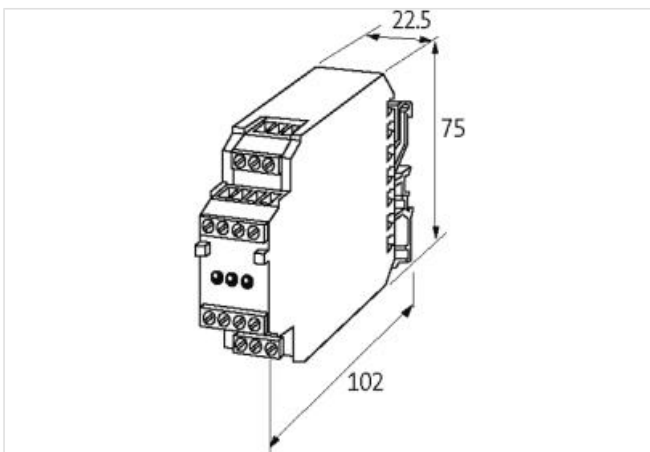
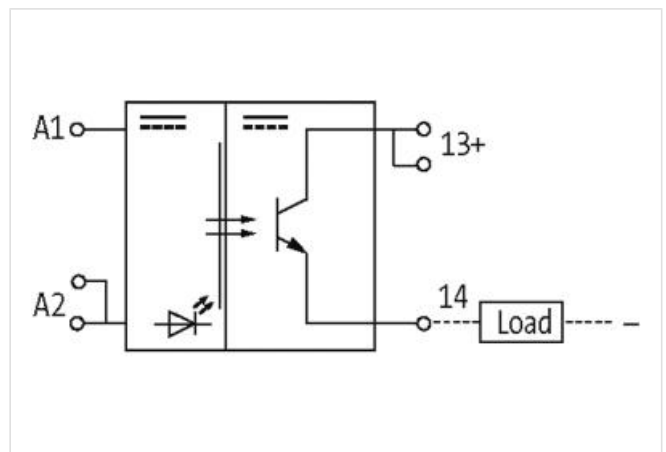
[Link al prodotto](#)**Immagine**

Immagine rappresentativa

**dati commerciali**

ECLASS-6.0	27371604
ECLASS-6.1	27371604
ECLASS-7.0	27371604
ECLASS-8.0	27371604
ECLASS-9.0	27371604
ECLASS-10.1	27371604

ECLASS-11.1	27371604
ECLASS-12.0	27371604
ETIM-5.0	EC001504
GTIN	4048879028028
Lotto minimo ordinabile	1
Numero di tariffa doganale	85414900

Dati elettrici | Ingresso

Tensione di ingresso OFF CC min	0 V
Tensione di entrata OFF CC max	3 V
Tensione di entrata CC min	10 V
Tensione di entrata CC max	53 V
Corrente d'ingresso	14,5 mA

Dati elettrici | Uscita

Ritardo di spegnimento max	7 µs
Frequenza di commutazione induttiva max	1 Hz
Frequenza di commutazione ohmica max	2000 Hz
Tensione di commutazione CC min	4,5 V
Tensione di commutazione CC max	53 V
Corrente di commutazione min	10 mA
Corrente di commutazione max	4 A
Calo di tensione CC max	1,5 V

Diagnosi

Indicatore di stato LED	rosso
-------------------------	-------

Protezione dei dispositivi | Elettrica

Tensione di isolamento nominale	3750 V
---------------------------------	--------

Protezione dei dispositivi | Fluidi

Flame resistance	Difficilmente infiammabile
------------------	----------------------------

Dati meccanici | Dati del materiale

Colore alloggiamento	nero
Materiale custodia	Plastica

Dati meccanici | Dati di montaggio

Tipo di fissaggio	geschnappt
Suitable for mounting type	Guida DIN TH35, G32, (EN 60715)
Altezza	75 mm
Larghezza	22,5 mm
Profondità	85 mm

Caratteristiche ambientali | Climatiche

Temperatura di esercizio min	-20 °C
Temperatura di esercizio max	60 °C

Tipo di collegamento 2

Tipo di collegamento 1	~3
Tipo di collegamento 2	RES
Connessione	Morsetti a vite SK
Family construction form	morsetto
Gender	female
N. di poli	4
PIN 1	14
PIN 2	13
PIN 3	13
Connessione	Morsetti a vite SK
Family construction form	morsetto

Gender	female
N. di poli	4
PIN 1	A 1
PIN 2	A 2
PIN 3	A 2