

AMS 20-47/4 modulo optoaccoppiatore

IN: 53 VDC - OUT: 250 VAC / 4 A

Triac 4 A

Tensione di comando 230 V AC su richiesta

[Link al prodotto](#)

Immagine

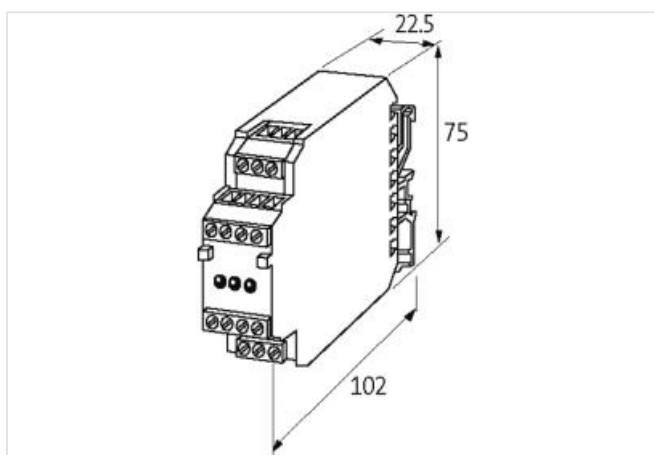
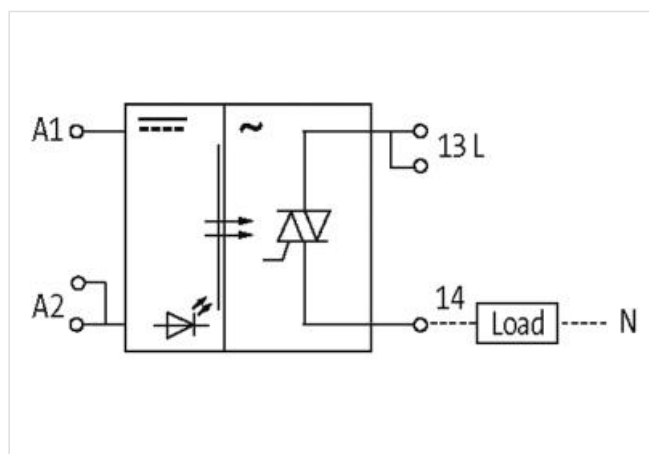


Immagine rappresentativa



dati commerciali

ECLASS-6.0	27371604
ECLASS-6.1	27371604
ECLASS-7.0	27371604
ECLASS-8.0	27371604
ECLASS-9.0	27371604
ECLASS-10.1	27371604
ECLASS-11.1	27371604
ECLASS-12.0	27371604

ETIM-5.0	EC001504
GTIN	4048879028066
Lotto minimo ordinabile	1
Numero di tariffa doganale	85414900
Dati elettrici Ingresso	
Tensione di ingresso OFF CC min	0 V
Tensione di entrata OFF CC max	3 V
Tensione di entrata CC min	10 V
Tensione di entrata CC max	53 V
Corrente d'ingresso	10 mA
Dati elettrici Uscita	
Ritardo di spegnimento max	10 ms
Ritardo di inserimento max	10 ms
Corrente di riposo OFF max	10 mA
Frequenza di commutazione induttiva max	5 Hz
Frequenza di commutazione ohmica max	30 Hz
Tensione di commutazione CA min	24 V
Tensione di commutazione CA max	250 V
Corrente di commutazione min	10 mA
Corrente di commutazione max	4 A
Calo di tensione CA max	1,4 V
Diagnosi	
Indicatore di stato LED	rosso
Protezione dei dispositivi Elettrica	
Picco di tensione nominale	6 kV
Protezione dei dispositivi Fluidi	
Flame resistance	Difficilmente infiammabile
Dati meccanici Dati del materiale	
Colore alloggiamento	nero
Materiale custodia	Plastica
Dati meccanici Dati di montaggio	
Tipo di fissaggio	geschnappt
Suitable for mounting type	Guida DIN TH35, G32, (EN 60715)
Altezza	75 mm
Larghezza	22,5 mm
Profondità	85 mm
Caratteristiche ambientali Climatiche	
Temperatura di esercizio min	-20 °C
Temperatura di esercizio max	60 °C