

AMS 4 modulo optoaccoppiatore

In: 24 VDC

Transistor 2 A (4 vie)
4 contatti NA
24 V DC

[Link al prodotto](#)

Immagine

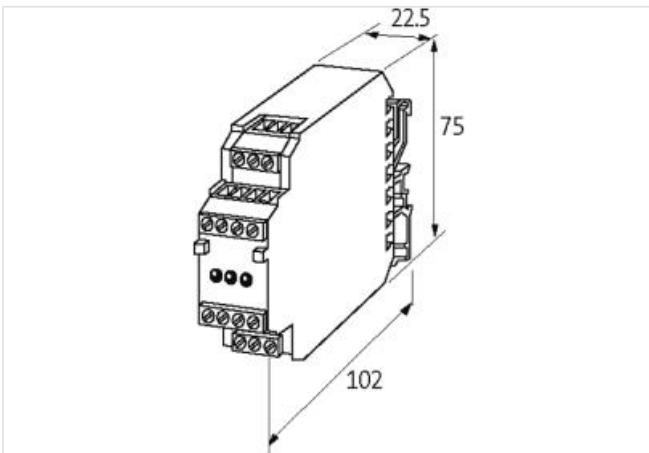
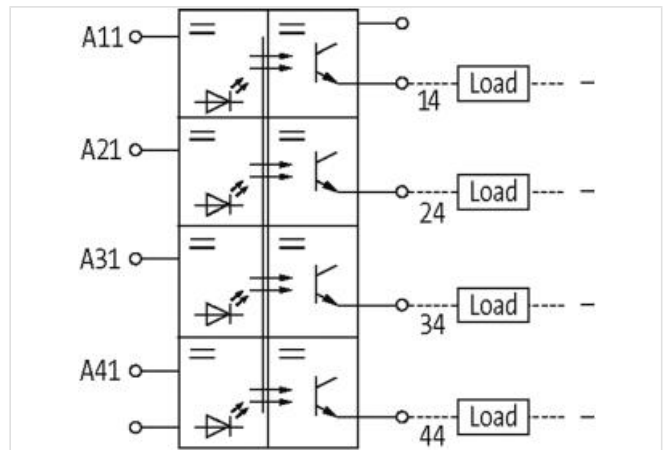


Immagine rappresentativa



dati commerciali

ECLASS-6.0	27371604
ECLASS-6.1	27371604
ECLASS-7.0	27371604
ECLASS-8.0	27371604
ECLASS-9.0	27371604
ECLASS-10.1	27371604

ECLASS-11.1	27371604
ECLASS-12.0	27371604
ETIM-5.0	EC001504
GTIN	4048879295451
Lotto minimo ordinabile	1
Numero di tariffa doganale	85414900

Dati elettrici | Ingresso

Tensione di ingresso OFF CC min	0 V
Tensione di entrata OFF CC max	6 V
Tensione di entrata CC min	20 V
Tensione di entrata CC max	30 V
Corrente d'ingresso	27 mA

Dati elettrici | Uscita

Ritardo di spegnimento max	5 ms
Ritardo di inserimento max	1 ms
Corrente di riposo OFF max	0,01 mA
Frequenza di commutazione induttiva max	1 Hz
Frequenza di commutazione ohmica max	10 Hz
Tensione di commutazione CC min	5 V
Tensione di commutazione CC max	30 V
Corrente di commutazione min	1 mA
Corrente di commutazione max	2 A
Calo di tensione CC max	0,05 V

Diagnosi

Indicatore di stato LED	giallo
-------------------------	--------

Protezione dei dispositivi | Elettrica

Picco di tensione nominale	2,5 kV
----------------------------	--------

Protezione dei dispositivi | Fluidi

Flame resistance	Difficilmente infiammabile
------------------	----------------------------

Dati meccanici | Dati del materiale

Colore alloggiamento	nero
Materiale custodia	Plastica

Dati meccanici | Dati di montaggio

Tipo di fissaggio	geschnappt
Suitable for mounting type	Guida DIN TH35, G32, (EN 60715)
Altezza	75 mm
Larghezza	22,5 mm
Profondità	102 mm

Caratteristiche ambientali | Climatiche

Temperatura di esercizio min	-25 °C
Temperatura di esercizio max	50 °C