

AMMS 10-1 modulo optoaccoppiatore

IN: 30 VDC - OUT: 48 VDC / 1,2 A

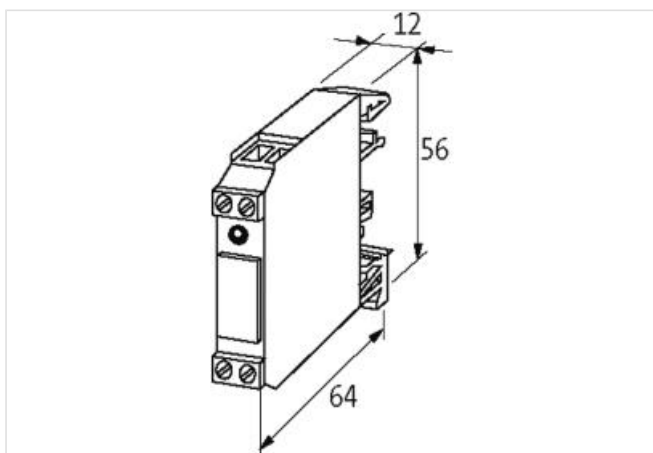
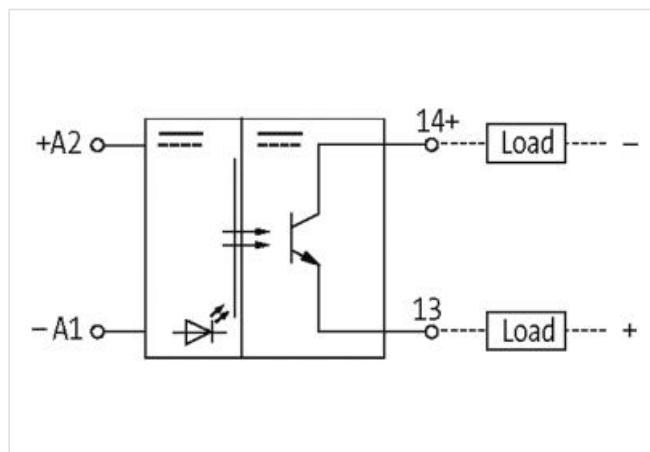
Transistor 0.5 A
4...30 V DC[Link al prodotto](#)**Immagine**

Immagine rappresentativa

**dati commerciali**

ECLASS-6.0	27371604
ECLASS-6.1	27371604
ECLASS-7.0	27371604
ECLASS-8.0	27371604
ECLASS-9.0	27371604
ECLASS-10.1	27371604
ECLASS-11.1	27371604
ECLASS-12.0	27371604

ETIM-5.0	EC001504
GTIN	4048879028080
Lotto minimo ordinabile	1
Numero di tariffa doganale	85414900

Dati elettrici | Ingresso

Tensione di ingresso OFF CC min	0 V
Tensione di entrata OFF CC max	2 V
Tensione di entrata CC min	4 V
Tensione di entrata CC max	30 V
Corrente di ingresso max	10 mA

Dati elettrici | Uscita

Ritardo di spegnimento max	20 ms
Corrente di riposo OFF max	0,3 mA
Frequenza di commutazione induttiva max	10 Hz
Frequenza di commutazione ohmica max	7000 Hz
Tensione di commutazione CC min	4,5 V
Tensione di commutazione CC max	44 V
Corrente di commutazione min	1 mA
Corrente di commutazione max	0,5 A
Calo di tensione CC max	1,2 V

Diagnosi

Indicatore di stato LED	rosso
-------------------------	-------

Protezione dei dispositivi | Elettrica

Tensione di isolamento nominale	3750 V
---------------------------------	--------

Protezione dei dispositivi | Fluidi

Flame resistance	Difficilmente infiammabile
------------------	----------------------------

Dati meccanici | Dati del materiale

Colore alloggiamento	nero
Materiale custodia	Plastica

Dati meccanici | Dati di montaggio

Tipo di fissaggio	geschnappt
Suitable for mounting type	Guida DIN TH35, G32, (EN 60715)
Altezza	63 mm
Larghezza	11,8 mm
Profondità	56 mm

Caratteristiche ambientali | Climatiche

Temperatura di esercizio min	-20 °C
Temperatura di esercizio max	60 °C

Tipo di collegamento 2

Tipo di collegamento 1	Input
Tipo di collegamento 2	Output
Connessione	Morsetti a vite SK
Family construction form	morsetto
Gender	female
N. di poli	2
PIN 1	- A 1
PIN 2	+ A 2
Connessione	Morsetti a vite SK
Family construction form	morsetto
Gender	female
N. di poli	2

PIN 1	13
PIN 2	+ 14