

Rettificatore controllato attivo V 1.3

IN: 24 VDC - OUT: 200 VDC / 0,75 A

24 V DC (ON: > 16 V DC; OFF: < 12 V DC)

OUTPUT: 180, 205, 215 V DC

Morsetti a molla

[Link al prodotto](#)

Immagine

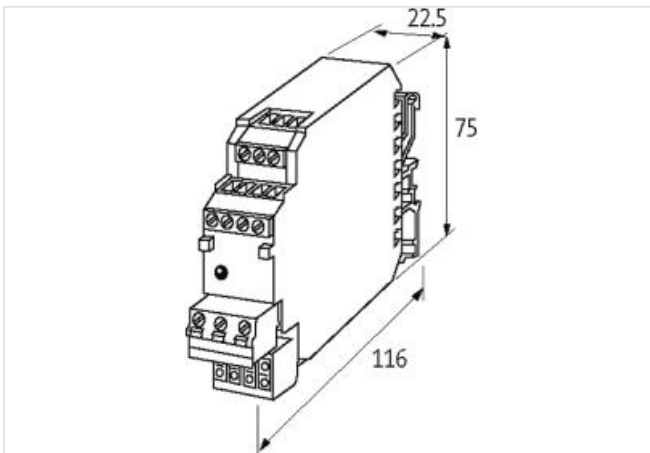
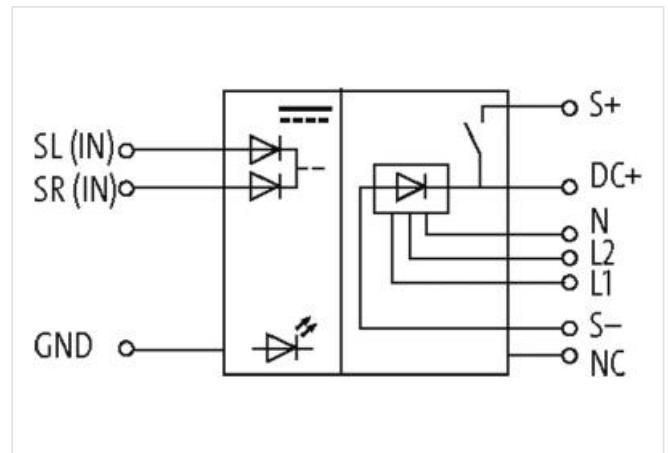
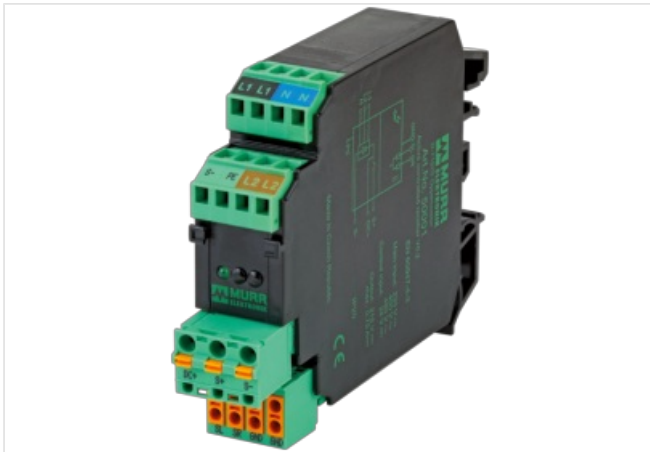


Immagine rappresentativa



dati commerciali

ECLASS-6.0	27371604
ECLASS-6.1	27040390
ECLASS-7.0	27040390
ECLASS-8.0	27040390
ECLASS-9.0	27040390
ECLASS-10.1	27040390

ECLASS-11.1	27040390
ECLASS-12.0	27040390
ETIM-5.0	EC001504
GTIN	4048879404150
Lotto minimo ordinabile	1
Numero di tariffa doganale	85044083

Dati elettrici | Ingresso

Tensione di ingresso 1 CA	230 V
Tensione di ingresso 2 CA	400 V
Tensione di ingresso 3 CA	480 V
Tensione di entrata OFF CC max	12 V
Corrente di ingresso CC max	0,8 A
Tensione di controllo CC	24 V
Tensione di controllo CC min	16 V

Dati elettrici | Uscita

Tensione d'uscita	205 V DC (230 V AC); 180 V DC (400 V AC); 215 V DC (480 V AC)
Output current max.	0,75 A
Frequenza di commutazione max	2,5 Hz

Diagnosi

Indicatore di stato LED	verde
-------------------------	-------

Protezione dei dispositivi | Elettrica

Grado di protezione (EN CEI 60529)	IP20
Protezione contro l'inversione di polarità	si

Dati meccanici | Dati di montaggio

Tipo di fissaggio	geschnappt
Suitable for mounting type	guida portante, (EN 60715)
Altezza	22,5 mm
Larghezza	75 mm
Profondità	85 mm

Caratteristiche ambientali | Climatiche

Temperatura di esercizio min	-25 °C
Temperatura di esercizio max	55 °C

Tipo di collegamento 4

Tipo di collegamento 1	X1
Tipo di collegamento 2	X2
Tipo di collegamento 3	X3
Tipo di collegamento 4	X4
Connessione	Morsetti a molla FK
Family construction form	morsetto
Gender	female
N. di poli	4
PIN 1	SL
PIN 2	SR
PIN 3	0 V
PIN 4	0 V
Connessione	Morsetti a molla FK
Family construction form	morsetto
Gender	female
N. di poli	3
PIN 1	DC +
PIN 2	S +

PIN 3	S -
Connessione	Morsetti a molla FK
Family construction form	morsetto
Gender	female
N. di poli	4
PIN 1	S -
PIN 2	NC
PIN 3	L 2
PIN 4	L 2
Connessione	Morsetti a molla FK
Family construction form	morsetto
Gender	female
N. di poli	4
PIN 1	L 1
PIN 2	L 1
PIN 3	N
PIN 4	N