

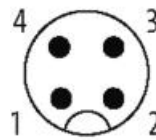
**IO-Link / convertitore analogico**

AO U -10 ... +10V, M12, diritto

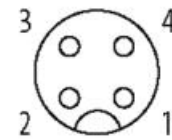
IO-Link / analog converter

AO U -10...+10V, M12

16Bit, IP65/67, IO-Link V1.1, Class A

**Link al prodotto****Immagine****Male**

PIN 1: +24 V (L+)  
 PIN 2: n.c.  
 PIN 3: GND  
 PIN 4: C/Q, IO-Link

**Female**

PIN 1: +Us  
 PIN 2: n.c.  
 PIN 3: GND (Analog Us)  
 PIN 4: AOUT (U/I)

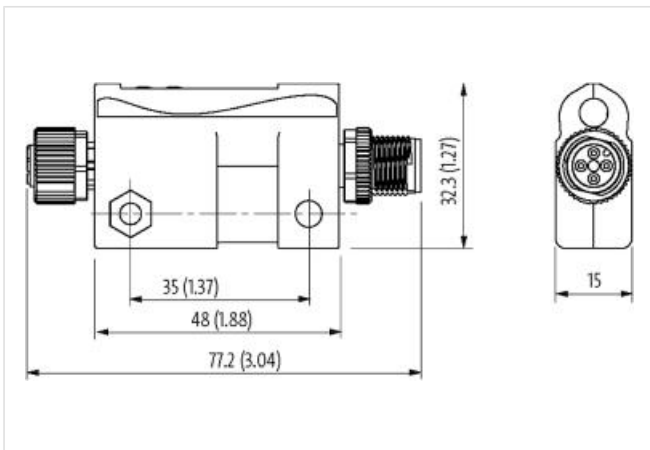


Immagine rappresentativa

**dati commerciali**

ECLASS-6.0	27242601
ECLASS-6.1	27242602
ECLASS-7.0	27242602
ECLASS-8.0	27242602
ECLASS-9.0	27242602
ECLASS-10.1	27242602

ECLASS-11.1	27242602
ECLASS-12.0	27242602
ETIM-5.0	EC001596
GTIN	4048879588249
Lotto minimo ordinabile	1
Numero di tariffa doganale	85437090

**Dati elettrici | Alimentazione**

Tensione di esercizio CC	24 V
Tensione di esercizio CC min	18 V
Tensione di esercizio CC max	30 V
Norm operating voltage	EN 61131-2
Tensione di esercizio UA CC	24 V
Corrente assorbita max	19 mA

**Dati elettrici | Uscita**

Type Output	Tecnica a 2, 3, 4 fili
Output current max.	0,2 A
Filtro mediano dati di processo parametrizzabile	si
Tempo di conversione uscita analogica max	5 ms

**Comunicazione industriale | IO-Link**

IO-Link lunghezza dati di processo uscita	2 Bytes
IO-Link ID revisione	V1.1
IO-Link tempo di ciclo min	2,3 ms
IO-Link transmission rate	COM2 (38.4 kbit/s)
Port Class	A

**Diagnosi**

Diagnostica tramite IO-Link	si
Diagnostica tramite LED	si
IO-Link eventi	Difetto dell'apparecchio, Limite inferiore, Sottotensione alimentazione, Sovratemperatura, Sovratensione alimentazione, limite superiore
Indicatore LED	Connessione Ethernet/traffico dati
Monitoraggio di temperatura	si

**Protezione dei dispositivi | Elettrica**

Grado di protezione (EN CEI 60529)	IP65, IP67
Protezione da cortocircuito uscita	si
Protezione da cortocircuito alimentazione del sensore	si
Protezione contro l'inversione di polarità	si
Resistenza nei confronti di carichi con ritorno di alimentazione	si
Protezione sovratensione	si

**Dati meccanici | Dati del materiale**

Materiale custodia	Plastica
--------------------	----------

**Dati meccanici | Dati di montaggio**

Altezza	32,3 mm
Larghezza	77,2 mm
Profondità	15 mm

**Caratteristiche ambientali | Climatiche**

Temperatura di esercizio min	-30 °C
Temperatura di esercizio max	70 °C
Temperatura di stoccaggio min	-40 °C
Temperatura di stoccaggio max	85 °C

**Tipo di collegamento 2**

Tipo di collegamento 1	AO
Tipo di collegamento 2	IO-Link AO
Family construction form	M12
Gender	female
Colore portacontatti	nero
Codifica	A
N. di poli	4
PIN 1	+ US
PIN 2	n.c.
PIN 3	0 V (Analog US)
PIN 4	AOut (U / I)
Family construction form	M12
Gender	male
Colore portacontatti	nero
Codifica	A
N. di poli	4
PIN 1	24 V DC (L +)
PIN 2	n.c.
PIN 3	0 V (L -)
PIN 4	C / Q / IO-Link