

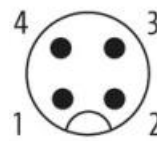
IO-Link / convertitore analogico

AI Multi PT/RTD, M12, diritto

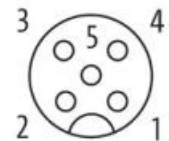
IO-Link / analog converter

AI Multi PT/RTD, M12

16Bit, IP65/67, IO-Link V1.1, Class A

Link al prodotto**Immagine****Male**

PIN 1: +24 V (L+)
 PIN 2: n.c.
 PIN 3: GND
 PIN 4: C/Q, IO-Link

Female

PIN 1: RD 1
 PIN 2: RD 2
 PIN 3: WH 1
 PIN 4: WH 2
 PIN 5: n.c.

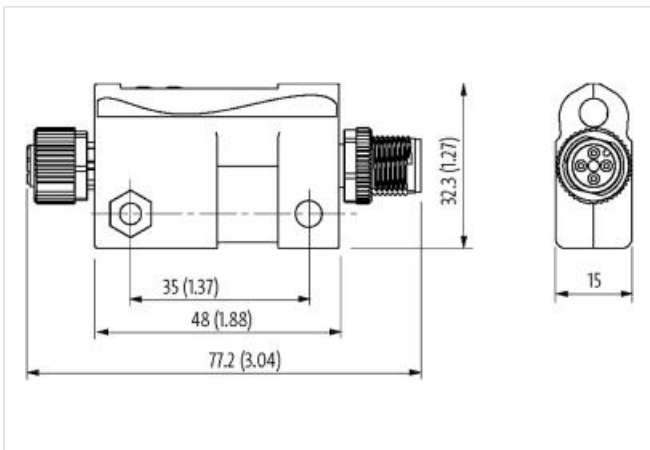


Immagine rappresentativa

**dati commerciali**

ECLASS-6.1	27242602
ECLASS-7.0	27242602
ECLASS-8.0	27242602
ECLASS-9.0	27242602
ECLASS-10.1	27242602
ECLASS-11.1	27242602

ECLASS-12.0	27242602
GTIN	4048879588478
Lotto minimo ordinabile	1
Numero di tariffa doganale	85437090

Dati elettrici | Alimentazione

Tensione di esercizio CC	24 V
Tensione di esercizio CC min	18 V
Tensione di esercizio CC max	30 V
Norm operating voltage	EN 61131-2
Tensione di esercizio US CC	24 V
Corrente assorbita max	15 mA

Dati elettrici | Ingresso

Filtro mediano dati di processo parametrizzabile	si
Capacità di corrente max	0,2 A
Tempo di conversione con soppressione di rete	OFF: 10 ms, 50 Hz: 60 ms, 60 Hz: 100 ms

Comunicazione industriale | IO-Link

IO-Link lunghezza dati di processo ingresso	2 Bytes
IO-Link ID revisione	V1.1
IO-Link tempo di ciclo min	10 ms
IO-Link transmission rate	COM2 (38.4 kbit/s)
Port Class	A

Diagnosi

Diagnostica tramite IO-Link	si
Diagnostica tramite LED	si
IO-Link eventi	Difetto dell'apparecchio, Limite inferiore, Sottotensione alimentazione, Sovracorrente alimentazione del sensore, Sovratemperatura, Sovratensione alimentazione, limite superiore, Übersteuerung
Diagnosi di cortocircuito	si
Indicatore LED	Connessione Ethernet/traffico dati
Monitoraggio di temperatura	si
Diagnosi di sovraccarico	si

Protezione dei dispositivi | Elettrica

Grado di protezione (EN CEI 60529)	IP65, IP67
Protezione da cortocircuito alimentazione del sensore	si
Protezione contro l'inversione di polarità	si
Resistenza nei confronti di carichi con ritorno di alimentazione	si
Protezione sovratensione	si

Dati meccanici | Dati del materiale

Materiale custodia	Plastica
--------------------	----------

Dati meccanici | Dati di montaggio

Altezza	32,3 mm
Larghezza	77,2 mm
Profondità	15 mm

Caratteristiche ambientali | Climatiche

Temperatura di esercizio min	-30 °C
Temperatura di esercizio max	70 °C
Temperatura di stoccaggio min	-40 °C
Temperatura di stoccaggio max	85 °C

Tipo di collegamento 2

Tipo di collegamento 1	AI
Tipo di collegamento 2	IO-Link Port
Family construction form	M12
Gender	female
Colore portacontatti	nero
Codifica	A
N. di poli	5
PIN 1	RD 1
PIN 2	RD 2
PIN 3	WH 1
PIN 4	WH 2
PIN 5	n.c.
Family construction form	M12
Gender	male
Colore portacontatti	nero
Codifica	A
N. di poli	4
PIN 1	24 V DC (L +)
PIN 2	n.c.
PIN 3	0 V (L -)
PIN 4	C / Q / IO-Link