

IO-Link / convertitore analogico

AI U -10 ... +10V, M12, diritto

IO-Link / analog converter

AI U -10...+10V, M12

16Bit, IP65/67, IO-Link V1.1, Class A

Link al prodotto

Immagine

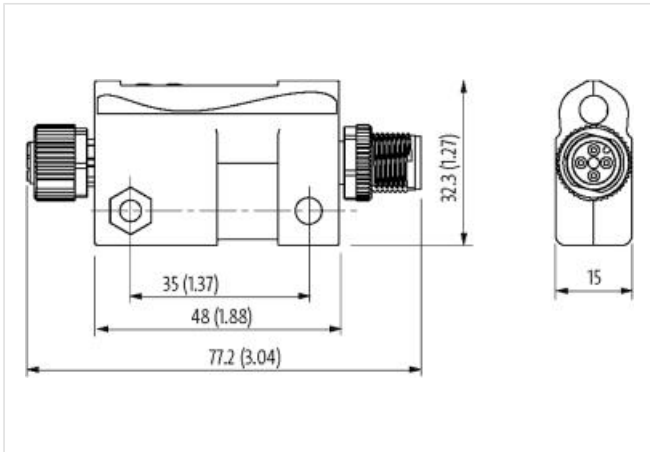
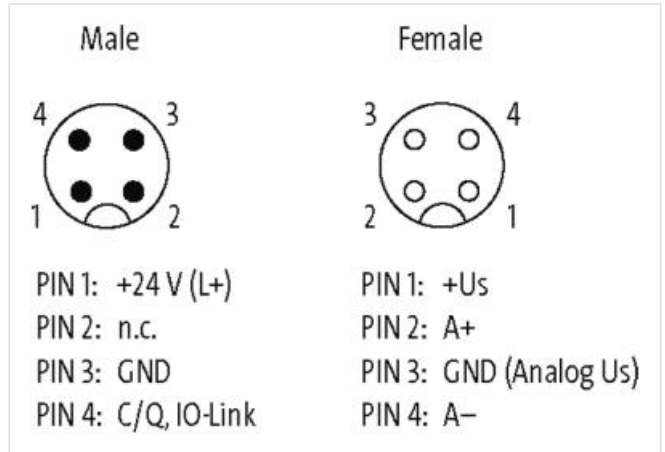


Immagine rappresentativa



dati commerciali

ECLASS-6.0	27242601
ECLASS-6.1	27242602
ECLASS-7.0	27242602
ECLASS-8.0	27242602
ECLASS-9.0	27242602
ECLASS-10.1	27242602

ECLASS-11.1	27242602
ECLASS-12.0	27242602
ETIM-5.0	EC001596
GTIN	4048879622240
Lotto minimo ordinabile	1
Numero di tariffa doganale	85437090

Dati elettrici | Alimentazione

Tensione di esercizio CC	24 V
Tensione di esercizio CC min	18 V
Tensione di esercizio CC max	30 V
Norm operating voltage	EN 61131-2
Tensione di esercizio US CC	24 V
Corrente assorbita max	19 mA

Dati elettrici | Ingresso

Filtro mediano dati di processo parametrizzabile	si
Capacità di corrente max	0,2 A
Tempo di conversione ingresso analogico max	5 ms

Comunicazione industriale | IO-Link

IO-Link lunghezza dati di processo ingresso	2 Bytes
IO-Link ID revisione	V1.1
IO-Link tempo di ciclo min	2,3 ms
IO-Link transmission rate	COM2 (38.4 kbit/s)
Port Class	A

Diagnosi

Diagnostica tramite IO-Link	si
Diagnostica tramite LED	si
IO-Link eventi	Difetto dell'apparecchio, Limite inferiore, Sottotensione alimentazione, Sovracorrente alimentazione del sensore, Sovratemperatura, Sovratensione alimentazione, limite superiore, Übersteuerung
Diagnosi di cortocircuito	si
Indicatore LED	Connessione Ethernet/traffico dati
Monitoraggio di temperatura	si
Diagnosi di sovraccarico	si

Protezione dei dispositivi | Elettrica

Grado di protezione (EN CEI 60529)	IP65, IP67
Protezione da cortocircuito alimentazione del sensore	si
Protezione contro l'inversione di polarità	si
Resistenza nei confronti di carichi con ritorno di alimentazione	si
Protezione sovratensione	si

Dati meccanici | Dati del materiale

Materiale custodia	Plastica
--------------------	----------

Dati meccanici | Dati di montaggio

Altezza	32,3 mm
Larghezza	77,2 mm
Profondità	15 mm

Caratteristiche ambientali | Climatiche

Temperatura di esercizio min	-30 °C
Temperatura di esercizio max	70 °C
Temperatura di stoccaggio min	-40 °C
Temperatura di stoccaggio max	85 °C

Tipo di collegamento 2	
Tipo di collegamento 1	AI
Tipo di collegamento 2	IO-Link AI
Family construction form	M12
Gender	female
Colore portacontatti	nero
Codifica	A
N. di poli	4
PIN 1	+ US
PIN 2	A +
PIN 3	0 V (Analog US)
PIN 4	A -
Family construction form	M12
Gender	male
Colore portacontatti	nero
Codifica	A
N. di poli	4
PIN 1	24 V DC (L +)
PIN 2	n.c.
PIN 3	0 V (L -)
PIN 4	C / Q / IO-Link