

**M12 trasformatore DC/DC**

IN: 24 VDC - OUT: 10 VDC / 25 mA

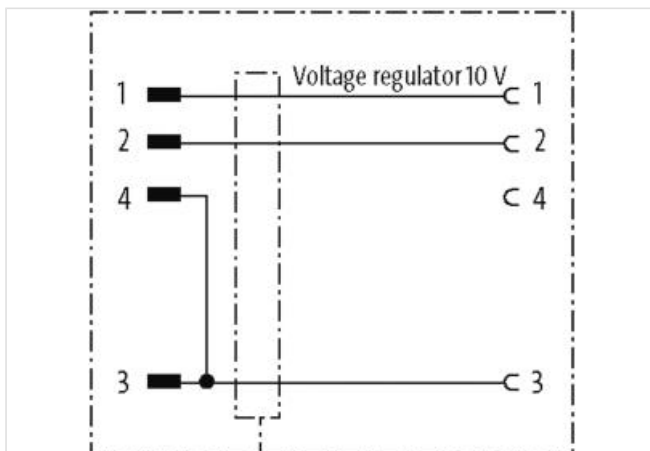
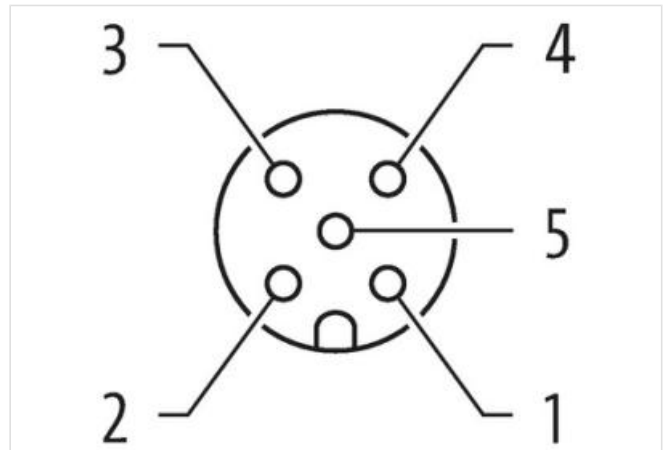
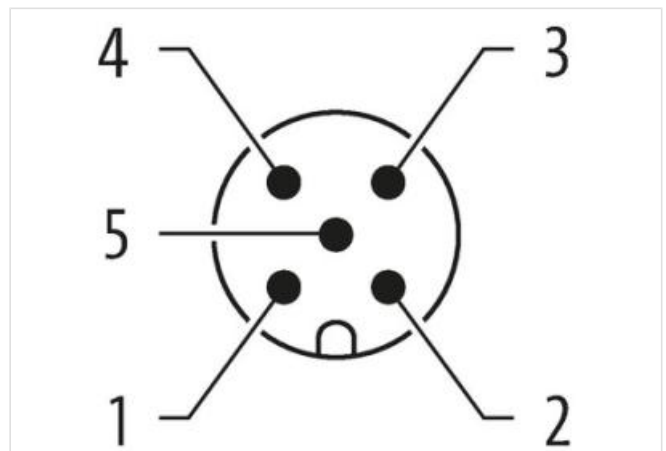
Regolatore di tensione  
12...30 V DC/ 10 V DC[Link al prodotto](#)**Immagine**

Immagine rappresentativa

**dati commerciali**

ECLASS-6.0	27049002
ECLASS-6.1	27210901
ECLASS-7.0	27210901
ECLASS-8.0	27210901
ECLASS-9.0	27210901
ECLASS-10.1	27210901
ECLASS-11.1	27210901
ECLASS-12.0	27210901

ETIM-5.0	EC002540
GTIN	4048879025065
Lotto minimo ordinabile	1
Numero di tariffa doganale	85043121
<b>Dati elettrici   Ingresso</b>	
Tensione di entrata CC	24 V
Tensione di entrata CC min	12 V
Tensione di entrata CC max	30 V
Corrente d'ingresso	3 mA
<b>Dati elettrici   Uscita</b>	
Tensione di uscita CC	10 V
Tensione di uscita impostabile	no
Output current per channel max.	0,025 A
<b>Installazione   Collegamento</b>	
Family construction form	M12
<b>Protezione dei dispositivi   Elettrica</b>	
Protetto da cortocircuito	si
<b>Dati meccanici   Dati di montaggio</b>	
Altezza	24,5 mm
Larghezza	24,5 mm
Profondità	60,5 mm