

MMW accoppiatore analogico

IN: -10...+10V/(0)4...20 mA - OUT: 0...10V/(0)4...20 mA

INPUT: 0...5 V DC, 0...10 V DC, ± 10 V DC

INPUT: 0...20 mA, 4...20 mA

Morsetti a vite

Ingresso uscita, e tensione d'alimentazione separate galvanicamente

Grazie ad un limitatore di corrente interno l'uscita è protetta da cortocircuito e da sovraccarico. Una particolarità è rappresentata dal MULTICONVERTITORE codice 6644207: grazie a questo modulo compatto i segnali di tensione analogici 0...5 V/0...10 V e -10... +10 V come pure i segnali di corrente 0...20 mA e 4... 20 mA possono essere separati galvanicamente e trasformati in tre segnali normalizzati: ciò significa che questa esecuzione soddisfa tutte le combinazioni. L'ingresso è selezionato mediante un commutatore a rotazione a 5 poli, accessibile sotto l'etichetta di identificazione. L'alimentazione di tensione è isolata galvanicamente dai circuiti I/O (separazione a 3 vie).

[Link al prodotto](#)

Immagine

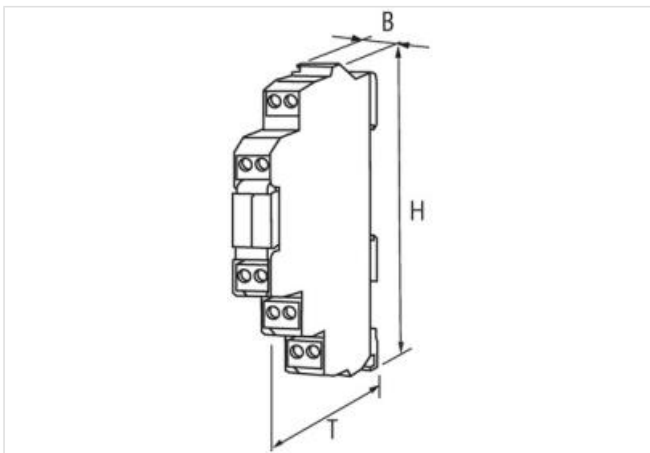
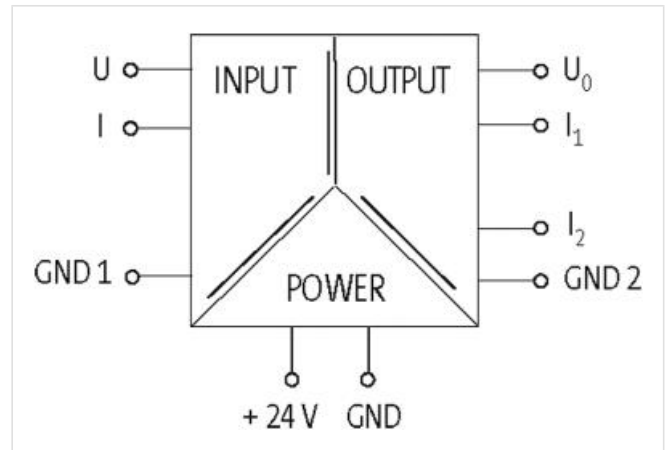


Immagine rappresentativa



dati commerciali

ECLASS-6.0

27210990

Le informazioni contenute in questo datasheet sono state elaborate con la massima cura.

Murrelektronik non è responsabile delle variazioni apportate ai prodotti o alle informazioni in esso contenute. 2024-03-28

Murrelektronik S.r.l. | Via Trento 22 | 20871 Vimercate (MB) | Tel. +39 039 6872611 | Fax | shop@murrelektronik.it | shop.murrelektronik.it

ECLASS-6.1	27210990
ECLASS-7.0	27210990
ECLASS-8.0	27210990
ECLASS-9.0	27210990
ECLASS-10.1	27210990
ECLASS-11.1	27210990
ECLASS-12.0	27210990
ETIM-5.0	EC002477
GTIN	4048879028479
Lotto minimo ordinabile	1
Numero di tariffa doganale	85437090

Dati elettrici | Ingresso

Carico max	75 Ω
Corrente di ingresso modo 2 min	4 mA
Corrente di ingresso modo 2 max	20 mA
Corrente di ingresso min	0 mA
Corrente di ingresso max	20 mA
Resistenza all'ingresso	100 k Ω

Dati elettrici | Uscita

Carico max	400 Ω
------------	--------------

Protezione dei dispositivi | Elettrica

Tensione di prova di isolamento ingresso - uscita	0,75 kV
---	---------

Dati meccanici | Dati di montaggio

Tipo di fissaggio	geschnappt
Suitable for mounting type	guida portante, (EN 60715)
Altezza	90 mm
Larghezza	12,4 mm
Profondità	70 mm

Caratteristiche ambientali | Climatiche

Temperatura di esercizio min	-25 °C
Temperatura di esercizio max	50 °C

Tipo di collegamento 5

Connessione	Morsetti a vite SK
Family construction form	morsetto
Gender	female
N. di poli	2
PIN 1	+ 24 V DC
PIN 2	GD
Connessione	Morsetti a vite SK
Family construction form	morsetto
Gender	female
N. di poli	2
PIN 1	GD 1
PIN 2	GD 1
Connessione	Morsetti a vite SK
Family construction form	morsetto
Gender	female
N. di poli	2
PIN 1	U
PIN 2	I

Connessione	Morsetti a vite SK
Family construction form	morsetto
Gender	female
N. di poli	2
PIN 1	Uo
PIN 2	I 1
Connessione	Morsetti a vite SK
Family construction form	morsetto
Gender	female
N. di poli	2
PIN 1	I 2
PIN 2	GD 2