

**MPUUW accoppiatore analogico**

IN: 0..10 V - OUT: 0..10 V / 300 mA

INPUT: 0...10 V DC

OUTPUT: 0...10 V DC, 300 mA

Morsetti a vite

Il prodotto può essere utilizzato come componente solo da persone o produttori autorizzati

Ingresso e uscita separati galvanicamente

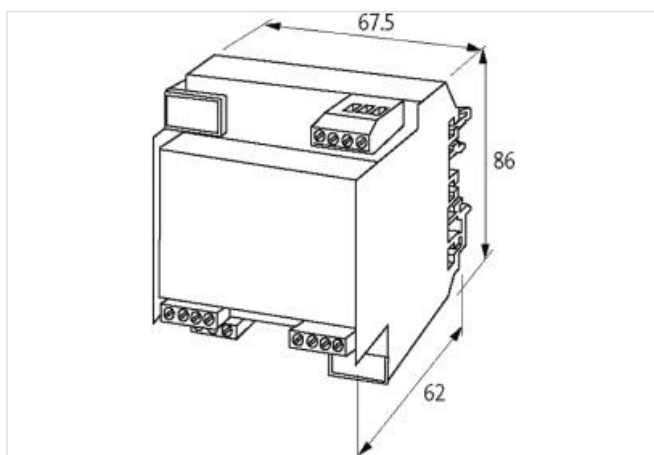
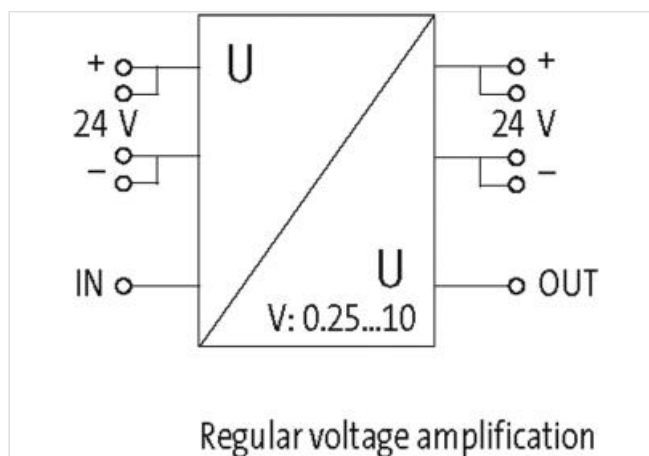
[Link al prodotto](#)**Immagine**

Immagine rappresentativa

**dati commerciali**

ECLASS-6.0	27210990
ECLASS-6.1	27210901
ECLASS-7.0	27210901
ECLASS-8.0	27210901
ECLASS-9.0	27210901

ECLASS-10.1	27210901
ECLASS-11.1	27210901
ECLASS-12.0	27210901
ETIM-5.0	EC002477
GTIN	4048879028516
Lotto minimo ordinabile	1
Numero di tariffa doganale	85437090

**Dati tecnici | Dati elettrici**

Precisione (del valore finale)	0,5 %
--------------------------------	-------

**Dati elettrici | Alimentazione**

Tensione di esercizio CC	24 V
Tensione di esercizio CC min	19,2 V
Tensione di esercizio CC max	28,8 V
Corrente di esercizio max	300 mA

**Dati elettrici | Ingresso**

Resistenza all'ingresso	10 k $\Omega$
-------------------------	---------------

**Dati elettrici | Uscita**

Output current max.	0,3 A
---------------------	-------

**Dati tecnici | Comunicazione industriale**

Frequenza di trasmissione max	1000 Hz
-------------------------------	---------

**Dati meccanici | Dati di montaggio**

Tipo di fissaggio	geschnappt
Suitable for mounting type	guida portante, (EN 60715)
Altezza	62 mm
Larghezza	43 mm
Profondità	67,5 mm

**Caratteristiche ambientali | Climatiche**

Temperatura di esercizio min	0 °C
Temperatura di esercizio max	50 °C

**Tipo di collegamento 2**

Tipo di collegamento 1	Input / Output
Connessione	Morsetti a vite SK
Family construction form	morsetto
Gender	female
N. di poli	5
PIN 1	+
PIN 2	+
PIN 3	-
PIN 4	-
PIN 5	In
Connessione	Morsetti a vite SK
Family construction form	morsetto
Gender	female
N. di poli	5
PIN 1	+
PIN 2	+
PIN 3	-
PIN 4	-
PIN 5	Out