

## mak modulo comparatore di tensione

IN: 2 × 30VDC / OUT: 24V / 0,7A

2 × 0...30 V DC (IN 1, IN 2)

Morsetti a vite

con sistema di ponticellamento

Il comparatore DC e AC serve a valutare le tensioni analogiche che vengono generate ad esempio da sonde termiche, pressostati o altri sensori. Converte i valori di misura analogici in un segnale digitale, con soglie di commutazione in funzione della tensione di riferimento impostata. – 2 canali di misura separati, senza separazione galvanica (solo con funzionamento come comparatore) – 2 modalità di esercizio (comparatore/discriminatore) – tensione di riferimento (interna/esterna) impostabile per ciascun canale – uscita impostabile (invertita/non invertita) per ciascun canale, (solo con funzionamento come comparatore) – forma compatta (12.4 mm) – elevata corrente di commutazione in uscita – indicazione dello stato d'uscita mediante LED – configurazione del modulo semplificata tramite DIP switch

### [Link al prodotto](#)

#### Immagine

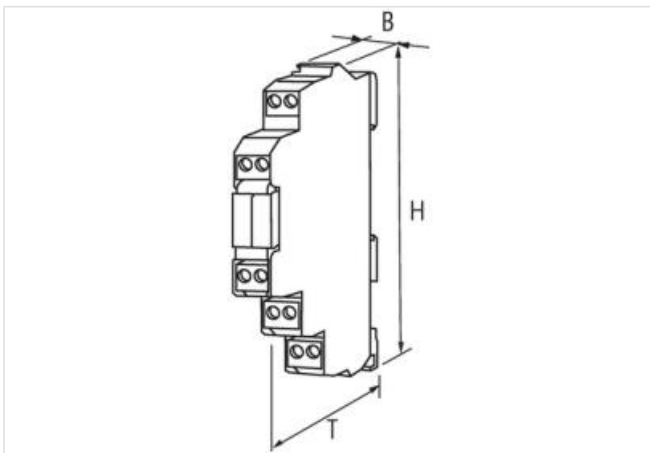
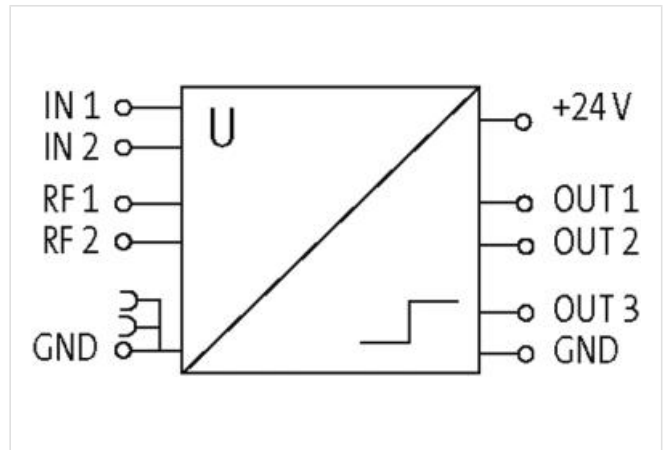


Immagine rappresentativa



#### dati commerciali

ECLASS-6.0

27210990

Le informazioni contenute in questo datasheet sono state elaborate con la massima cura.

Murrelektronik non è responsabile delle variazioni apportate ai prodotti o alle informazioni in esso contenute. 2024-03-28

Murrelektronik S.r.l. | Via Trento 22 | 20871 Vimercate (MB) | Tel. +39 039 6872611 | Fax | shop@murrelektronik.it | shop.murrelektronik.it

ECLASS-6.1	27261610
ECLASS-7.0	27261610
ECLASS-8.0	27261610
ECLASS-9.0	27261610
ECLASS-10.1	27261610
ECLASS-11.1	27261610
ECLASS-12.0	27261610
ETIM-5.0	EC002477
GTIN	4048879028547
Lotto minimo ordinabile	1
Numero di tariffa doganale	85437090

**Dati elettrici | Alimentazione**

Tensione di esercizio CC min	20 V
Tensione di esercizio CC max	30 V
Corrente di esercizio max	0,8 A
Corrente a vuoto	30 mA

**Dati elettrici | Ingresso**

Tensione di entrata CC min	0 V
Tensione di entrata CC max	30 V
Resistenza ingresso di misura per ciascun canale min	100 k $\Omega$
Resistenza ingresso di riferimento per ciascun canale min	100 k $\Omega$
Isteresi ingresso di misura per ciascun canale	0,5 %
Isteresi ingresso di misura per ciascun canale max	150 mV
Costante temporale ingresso di misura per ciascun canale	10 ms

**Dati elettrici | Uscita**

Numero uscite del transistor	3
Output current per channel max.	0,7 A

**Protezione dei dispositivi | Elettrica**

A commutazione d'impulsi	si
Protetto da cortocircuito	si

**Dati meccanici | Dati di montaggio**

Tipo di fissaggio	geschnappt
Suitable for mounting type	guida portante, (EN 60715)
Altezza	90 mm
Larghezza	12,4 mm
Profondità	70 mm

**Caratteristiche ambientali | Climatiche**

Temperatura di esercizio min	0 °C
Temperatura di esercizio max	50 °C

**Tipo di collegamento 5**

Connessione	Morsetti a vite SK
Family construction form	morsetto
Gender	female
N. di poli	2
PIN 1	0 V
PIN 2	0 V
Connessione	Morsetti a vite SK

Family construction form	morsetto
Gender	female
N. di poli	2
PIN 1	RF 1
PIN 2	RF 2
Connessione	Morsetti a vite SK
Family construction form	morsetto
Gender	female
N. di poli	2
PIN 1	In 1
PIN 2	In 2
Connessione	Morsetti a vite SK
Family construction form	morsetto
Gender	female
N. di poli	2
PIN 1	OT 3
PIN 2	OT 2
Connessione	Morsetti a vite SK
Family construction form	morsetto
Gender	female
N. di poli	2
PIN 1	OT 1
PIN 2	+ 24 V DC