

convertitore D/A 8-bit - uscita 4 ... 20mA

IN: 8 Bit - OUT: 4 ... 20mA

Convertitore D/A

8 Bit

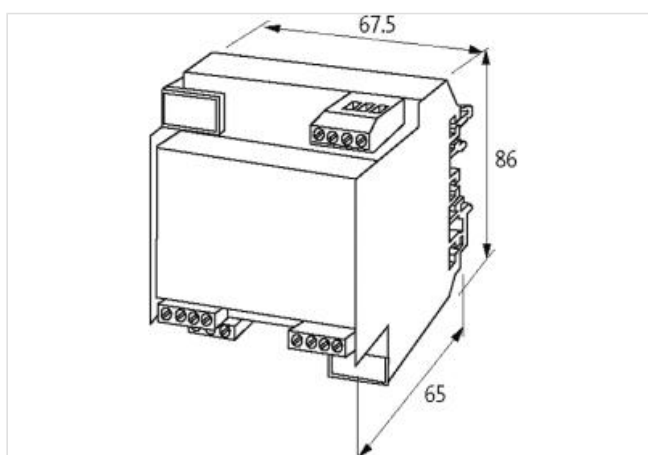
4...20 mA

Ingresso e uscita separati galvanicamente

Nei trasformatori con uscita di tensione il segnale di uscita massimo può essere impostato sulla tensione di esercizio meno 2 V. Grazie a una delimitazione interna di corrente, le uscite sono a prova di cortocircuito e sicure contro i sovraccarichi.

[Link al prodotto](#)**Immagine**

Immagine rappresentativa

**dati commerciali**

ECLASS-6.0	27210990
ECLASS-6.1	27210990
ECLASS-7.0	27210990
ECLASS-8.0	27210990
ECLASS-9.0	27210990
ECLASS-10.1	27210990
ECLASS-11.1	27210990
ECLASS-12.0	27210990
ETIM-5.0	EC002477
GTIN	4048879028615
Lotto minimo ordinabile	1
Numero di tariffa doganale	85437090

Dati tecnici | Dati elettrici

Precisione (del valore finale) 1 %

Dati elettrici | Alimentazione

Tensione di esercizio CC min 21 V

Tensione di esercizio CC max 30 V

Corrente di esercizio max	150 mA
---------------------------	--------

Corrente a vuoto	100 mA
------------------	--------

Dati elettrici | Ingresso

Segnale di ingresso min	0 V
-------------------------	-----

Segnale di ingresso max	30 V
-------------------------	------

Corrente di ingresso max	10 mA
--------------------------	-------

Dati elettrici | Uscita

Output current max.	0,04 A
---------------------	--------

Dati meccanici | Dati di montaggio

Tipo di fissaggio	geschnappt
-------------------	------------

Suitable for mounting type	guida portante, (EN 60715)
----------------------------	----------------------------

Altezza	65 mm
---------	-------

Larghezza	67,5 mm
-----------	---------

Profondità	86 mm
------------	-------

Caratteristiche ambientali | Climatiche

Temperatura di esercizio min	0 °C
------------------------------	------

Temperatura di esercizio max	50 °C
------------------------------	-------

Tipo di collegamento 2

Connessione	Morsetti a vite SK
-------------	--------------------

Family construction form	morsetto
--------------------------	----------

Gender	female
--------	--------

N. di poli	6
------------	---

PIN 1	+ US
-------	------

PIN 2	+ US
-------	------

PIN 3	0 V
-------	-----

PIN 4	0 V
-------	-----

PIN 5	I Out
-------	-------

PIN 6	I Out
-------	-------

Connessione	Morsetti a vite SK
-------------	--------------------

Family construction form	morsetto
--------------------------	----------

Gender	female
--------	--------

N. di poli	9
------------	---

PIN 1	D 8
-------	-----

PIN 2	D 7
-------	-----

PIN 3	D 6
-------	-----

PIN 4	D 5
-------	-----

PIN 5	D 4
-------	-----

PIN 6	D 3
-------	-----

PIN 7	D 2
-------	-----

PIN 8	D 1
-------	-----

PIN 9	0 V 1
-------	-------