

calotta conn. morsetti a molla 21 poli

per distributori MVP12 4-,6-,8 vie/ Exact12 5 poli

Calotta per distributore 4, 6, e 8 vie, 5 poli

Morsetti a molla plug-in

Custodie plastica con buona resistenza contro agenti chimici e oli

La resistenza agli agenti aggressivi deve essere testata per la singola applicazione. Ulteriori dettagli su richiesta.

Link al prodotto

Immagine

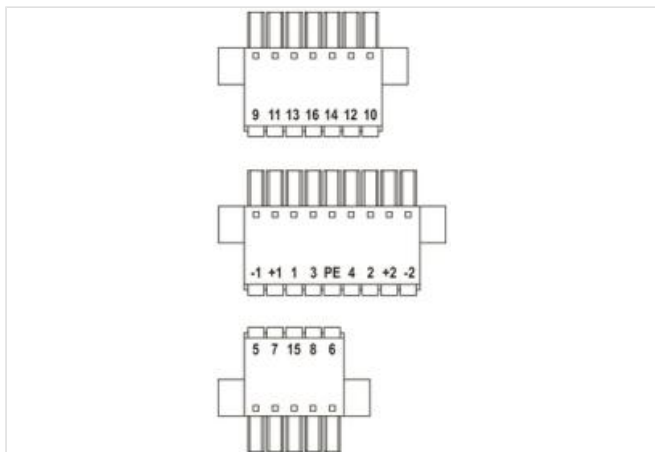
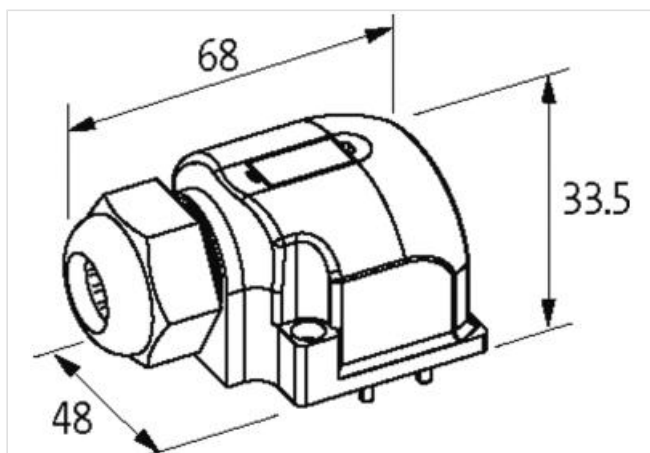


Immagine rappresentativa

dati commerciali

ECLASS-6.0	27143423
ECLASS-6.1	27279219
ECLASS-7.0	27279219
ECLASS-8.0	27279219
ECLASS-9.0	27440108
ECLASS-10.1	27440111
ECLASS-11.1	27440111
ECLASS-12.0	27440111
ETIM-5.0	EC002585
GTIN	4048879058018
Lotto minimo ordinabile	1

Numero di tariffa doganale	85369010
----------------------------	----------

Dati elettrici | Alimentazione

Corrente cumulativa max	8 A
-------------------------	-----

Dati tecnici | Installazione

Sezione di collegamento max	1,5 mm ²
-----------------------------	---------------------

Numero AWG max	16
----------------	----

Installazione | Collegamento

Connessione	Morsetti a molla FK
-------------	---------------------

Dati meccanici | Dati di montaggio

Altezza	33,5 mm
---------	---------

Larghezza	48 mm
-----------	-------

Profondità	68 mm
------------	-------

Tipo di collegamento 1

Family construction form	Cap
--------------------------	-----

N. di poli	21
------------	----