

calotta precablata per MVP12 6 vie, 5 poli

con separazione del potenziale 15m PUR/PVC 5x0,75+12x0,34

per distributori 6 vie, 5 poli

PUR/PVC

15.0 m

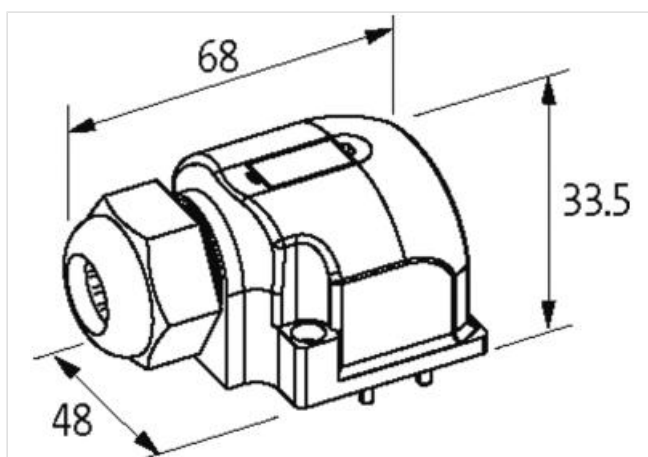
Separazione del potenziale

Nuovo cod. 8000-86659-3921500

Custodie plastica con buona resistenza contro agenti chimici e oli

Link al prodotto**Immagine**

Immagine rappresentativa

**dati commerciali**

| | |
|----------------------------|---------------|
| ECLASS-6.0 | 27143423 |
| ECLASS-6.1 | 27279219 |
| ECLASS-7.0 | 27279219 |
| ECLASS-8.0 | 27279219 |
| ECLASS-9.0 | 27440108 |
| ECLASS-10.1 | 27440108 |
| ECLASS-11.1 | 27440108 |
| ECLASS-12.0 | 27440108 |
| ETIM-5.0 | EC002585 |
| GTIN | 4048879058124 |
| Lotto minimo ordinabile | 1 |
| Numero di tariffa doganale | 85444290 |

Dati elettrici | Alimentazione

| | |
|-------------------------|-----|
| Corrente cumulativa max | 8 A |
|-------------------------|-----|

Dati meccanici | Dati di montaggio

| | |
|------------|-------|
| Altezza | 33 mm |
| Larghezza | 48 mm |
| Profondità | 68 mm |

Tipo di collegamento 2

| | |
|--------------------------|--------|
| Family construction form | M12 |
| Gender | female |
| Colore portacontatti | nero |

| | |
|--------------------------|----------------|
| Codifica | A |
| N. di poli | 5 |
| PIN 1 | + |
| PIN 2 | NC S 2 |
| PIN 3 | - |
| PIN 4 | NO S 1 |
| PIN 5 | PE |
| Tipo di collegamento 1 | X1-X8 |
| Family construction form | free cable end |
| Colore portacontatti | grigio |
| N. di poli | 17 |
| Family construction form | M12 |
| Gender | female |
| Colore portacontatti | nero |
| Codifica | A |
| N. di poli | 5 |
| PIN 1 | + |
| PIN 2 | NC S 2 |
| PIN 3 | - |
| PIN 4 | NO S 1 |
| PIN 5 | PE |
| Family construction form | free cable end |
| Colore portacontatti | grigio |
| N. di poli | 17 |