

**calotta precablata per MVP12 6 vie, 5 poli**

con separazione del potenziale 5m PUR/PVC 5x0,75+12x0,34

per distributori 6 vie, 5 poli

PUR/PVC

5.0 m

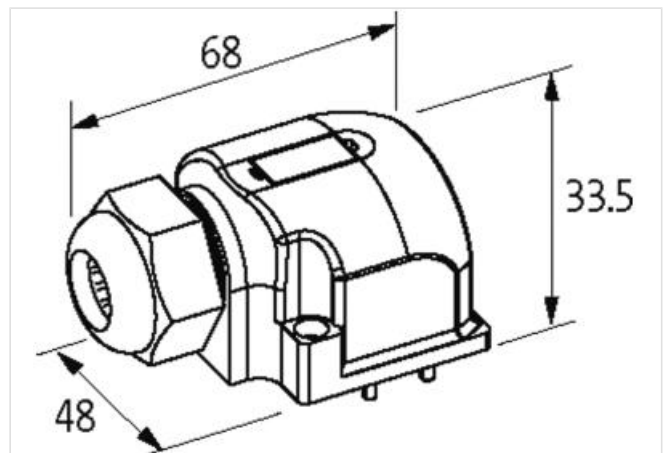
Separazione del potenziale

Nuovo cod. 8000-86659-3920500

Custodie plastica con buona resistenza contro agenti chimici e oli

**Link al prodotto****Immagine**

Immagine rappresentativa

**dati commerciali**

ECLASS-6.0	27143423
ECLASS-6.1	27279219
ECLASS-7.0	27279219
ECLASS-8.0	27279219
ECLASS-9.0	27440108
ECLASS-10.1	27440108
ECLASS-11.1	27440108
ECLASS-12.0	27440108
ETIM-5.0	EC002585
GTIN	4048879058148
Lotto minimo ordinabile	1
Numero di tariffa doganale	85444290

**Dati elettrici | Alimentazione**

Corrente cumulativa max	8 A
-------------------------	-----

**Dati meccanici | Dati di montaggio**

Altezza	33 mm
Larghezza	48 mm
Profondità	68 mm

**Tipo di collegamento 2**

Family construction form	M12
Gender	female
Colore portacontatti	nero

Codifica	A
N. di poli	5
PIN 1	+
PIN 2	NC S 2
PIN 3	-
PIN 4	NO S 1
PIN 5	PE
Tipo di collegamento 1	X1-X8
Family construction form	free cable end
Colore portacontatti	grigio
N. di poli	17
Family construction form	M12
Gender	female
Colore portacontatti	nero
Codifica	A
N. di poli	5
PIN 1	+
PIN 2	NC S 2
PIN 3	-
PIN 4	NO S 1
PIN 5	PE
Family construction form	free cable end
Colore portacontatti	grigio
N. di poli	17