

## calotta precablata per MVP12 6 vie 5 poli

senza separazione del potenziale 15m PUR/PVC 3x0,75+12x0,34

per distributori 6 vie, 5 poli

PUR/PVC

15.0 m

Custodie plastica con buona resistenza contro agenti chimici e oli

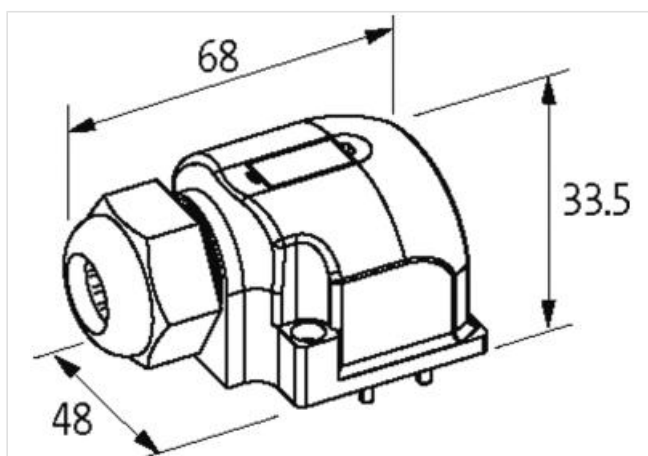
La resistenza agli agenti aggressivi deve essere testata per la singola applicazione. Ulteriori dettagli su richiesta.

### Link al prodotto

#### Immagine



Immagine rappresentativa



#### dati commerciali

ECLASS-6.0	27143423
ECLASS-6.1	27279219
ECLASS-7.0	27279219
ECLASS-8.0	27279219
ECLASS-9.0	27440108
ECLASS-10.1	27440108
ECLASS-11.1	27440108
ECLASS-12.0	27440108
ETIM-5.0	EC002585
GTIN	4048879058346
Lotto minimo ordinabile	1
Numero di tariffa doganale	85444290

#### Dati elettrici | Alimentazione

Corrente cumulativa max	8 A
-------------------------	-----

#### Dati meccanici | Dati di montaggio

Altezza	33 mm
Larghezza	48 mm
Profondità	68 mm

#### Installation | Cable

Identificazione cavo	388
Tipo di cavo	2
Colore	grigio
Type of Certificate	cURus
Stile STOOW guaina	Ibrido, Segnale, Power

Le informazioni contenute in questo datasheet sono state elaborate con la massima cura.

Murrelektronik non è responsabile delle variazioni apportate ai prodotti o alle informazioni in esso contenute. 2024-03-28

Murrelektronik S.r.l. | Via Trento 22 | 20871 Vimercate (MB) | Tel. +39 039 6872611 | Fax | shop@murrelektronik.it | shop.murrelektronik.it

Amount stranding	1
Stranding	3 wires twisted
Amount stranding (type 2)	1
Stranding (type 2)	12 wires attorno Combinazione fili twisted
wire arrangement	blu, , Verde-giallo, (Grigio-rosa, bianco, Rosso-blu, verde, verde-bianco, giallo, marrone-verde, grigio, giallo-bianco, rosa, marrone-giallo, rosso)
Cable weight	162,8 g/m
Materiale rivestimento	PUR
Durezza rivestimento	87 ± 5 Shore A
Assenza di ingredienti (guaina)	Privo di piombo, Privo di cadmio, Privo di CFC, Privo di silicone
Outer-diameter (jacket)	9,2 mm
Tolerance outer diameter (sheath)	± 5 %
Materiale guaina interna	PVC
Colore (guaina interna)	grigio
Material wire insulation	PVC
Amount wires	12
Outer diameter insulation	1,3 mm
Outer diameter tolerance core insulation	± 5 %
Shore hardness wire insulation	43 ± 5 Shore D
Material properties wire insulation	Ben lavorabile a macchina
Ingredient freeness wire insulation	Privo di piombo, Privo di cadmio, Privo di CFC, Privo di silicone
Amount strands (wire)	19
Diameter of single wires	0,15 mm
Conductor crosssection (wire)	0,34 mm <sup>2</sup>
Material conductor wire	Cavetto in rame, nudo
Conductor type (wire)	Classe di cavetti 5
Material wire insulation (Power)	PVC
Outer diameter wire insulation (Power)	1,8 mm
N. di cicli (catena portacavo)	2 Mio. @ 25 °C
Tolerance outer diameter wire insulation (Power)	±5 %
Shore hardness wire insulation (Power)	43±5 Shore D
Material properties wire insulation (Power)	Ben lavorabile a macchina
Ingredient freeness wire insulation (Power)	Privo di piombo, Privo di cadmio, Privo di CFC, Privo di silicone
Numero fili (Power)	3
Amount strands wire (Power)	42
Diameter of single wires (Power)	0,15 mm
Wire conductor cross section (Power)	0,75 mm <sup>2</sup>
Material conductor wire (Power)	Cavetto in rame, nudo
Conductor type wire (Power)	Classe di cavetti 6
Corsa (c. portacavo)	5 m @ 25 °C
Capacità di corrente (standard)	a norme DIN VDE 0298-4
Capacità di corrente min filo	4 A
Electrical resistance line constant wire	57 Ω/km
Electrical resistance coating wire (Power)	26 Ω/km @20 °C
Loop resistance	7,8 A
Max. rated voltage power (conductor - ground)	300 V
Max. rated voltage power (conductor - conductor)	300 V
Power frequency withstand voltage power (wire - jacket)	2 kV @ 60 s
AC withstand voltage power (wire - wire)	2 kV @ 60 s
Temperatura di esercizio min (fissa)	-30 °C
Temperatura di esercizio max (fissa)	80 °C
Temperatura di esercizio min (variabile)	-5 °C

Temperatura di esercizio max (variabile)	70 °C
Resistenza al fuoco	UL 1581 § 1090   UL 1581 § 1100 FT2   IEC 60332-2-2
chemical resistance	Buona, da controllare in funzione dell'applicazione
Resistenza alla benzina	Buona, da controllare in funzione dell'applicazione
Oil resistance	DIN EN 60811-404   Buona, da controllare in funzione dell'applicazione
raggio di curvatura (fisso)	5 x Outer diameter
Raggio di curvatura (mobile)	10 x Outer diameter

#### Tipo di collegamento 2

Family construction form	M12
Gender	female
Colore portacontatti	nero
Codifica	A
N. di poli	5
PIN 1	+
PIN 2	NC S 2
PIN 3	-
PIN 4	NO S 1
PIN 5	PE
Tipo di collegamento 1	X1-X8
Family construction form	free cable end
Colore portacontatti	grigio
N. di poli	15
Family construction form	M12
Gender	female
Colore portacontatti	nero
Codifica	A
N. di poli	5
PIN 1	+
PIN 2	NC S 2
PIN 3	-
PIN 4	NO S 1
PIN 5	PE
Family construction form	free cable end
Colore portacontatti	grigio
N. di poli	15