

## Modlight Illumix classic line 18W

Lampada a LED, IP67, 24VDC, connessione M12

Modlight Illumix Classic Line  
18 W

### Link al prodotto

#### Immagine

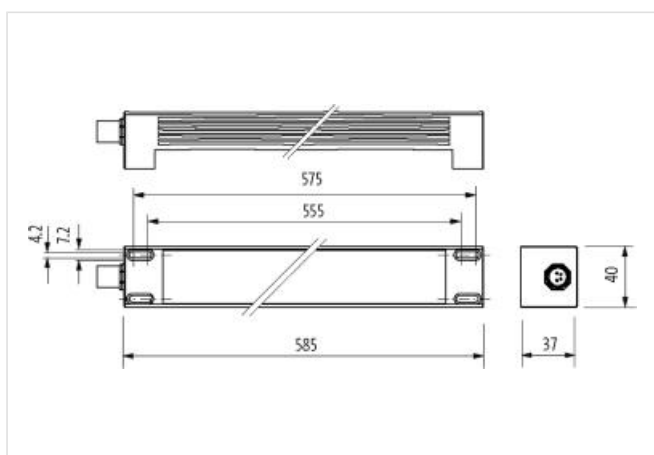


Immagine rappresentativa



#### dati commerciali

ECLASS-6.0	27110306
ECLASS-6.1	27110390
ECLASS-7.0	27110390
ECLASS-8.0	27110390
ECLASS-9.0	27110345
ECLASS-10.1	27110345
ECLASS-11.1	27110345
ECLASS-12.0	27110345

ETIM-5.0	EC000348
GTIN	4048879670821
Lotto minimo ordinabile	1
Numero di tariffa doganale	94054239
<b>Dati elettrici   Alimentazione</b>	
Tensione di esercizio CC	24 V
Tensione di esercizio CC min	21,6 V
Tensione di esercizio CC max	27,6 V
Potenza assorbita max	18 W
<b>HMI   Illumination properties</b>	
Radiation angle min.	120 °
Temperatura del colore	5500 K
Resa cromatica (Ra) min	80
Efficienza luminosa	105 lm/W
Colore chiaro	Bianco luce diurna
Flusso luminoso	1890 lm
<b>Installazione   Collegamento</b>	
Family construction form	M12
Gender	male
<b>Installazione   Configurazione dei pin</b>	
Codifica	A
N. di poli	4
<b>Protezione dei dispositivi   Elettrica</b>	
Altitudine di installazione max.	2000 m
Grado di protezione (EN CEI 60529)	IP67
<b>Protezione dei dispositivi   Meccanica</b>	
Resistenza agli urti (EN CEI 60068-2-27)	50 g, 11 ms
Resistenza alle vibrazioni (EN CEI 60068-2-6)	10 mm (2 ... 9 Hz), 3 g (9 ... 200 Hz)
<b>Dati meccanici   Dati del materiale</b>	
Rivestimento alloggiamento	eloxiert
Materiale custodia	Alluminio
Materiale rivestimento chiaro	Vetro di sicurezza temprato diffuso
Spessore di materiale copertura lampada	4 mm
<b>Dati meccanici   Dati di montaggio</b>	
Altezza	37 mm
Larghezza	585 mm
Profondità	40 mm
Diametro della testa della vite max	12 mm
Filettatura della testa della vite max	M5
<b>Caratteristiche ambientali   Climatiche</b>	
Temperatura di esercizio min	-30 °C
Temperatura di esercizio max	50 °C
Umidità relativa dell'aria min (funzionamento)	5 %
Umidità relativa dell'aria max (funzionamento)	95 %
<b>Tipo di collegamento 1</b>	
Family construction form	M8
Gender	male
Codifica	A
N. di poli	4
PIN 1	n.c.

PIN 2	n.c.
PIN 3	0 V DC
PIN 4	24 V DC