

Modlight Illumix classic line 12W

Lampada a LED, IP67, 24VDC, connessione M12

Modlight Illumix Classic Line
12 W

[Link al prodotto](#)

Immagine

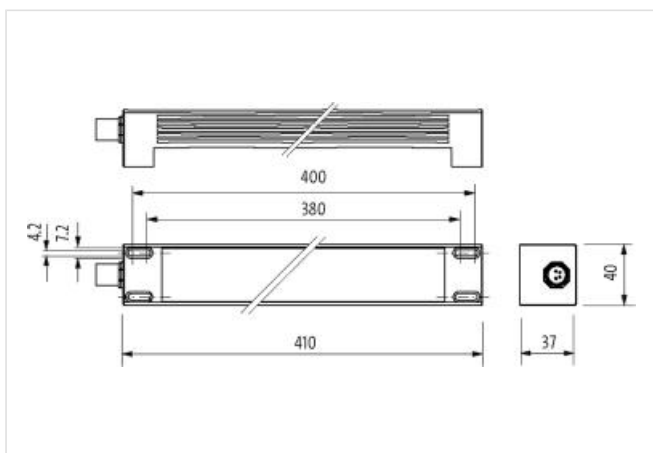


Immagine rappresentativa



dati commerciali

ECLASS-6.0	27110306
ECLASS-6.1	27110390
ECLASS-7.0	27110390
ECLASS-8.0	27110390
ECLASS-9.0	27110345
ECLASS-10.1	27110345
ECLASS-11.1	27110345
ECLASS-12.0	27110345

ETIM-5.0	EC000348
GTIN	4048879670814
Lotto minimo ordinabile	1
Numero di tariffa doganale	94054239
Dati elettrici Alimentazione	
Tensione di esercizio CC	24 V
Tensione di esercizio CC min	21,6 V
Tensione di esercizio CC max	27,6 V
Potenza assorbita max	12 W
HMI Illumination properties	
Radiation angle min.	120 °
Temperatura del colore	5500 K
Resa cromatica (Ra) min	80
Efficienza luminosa	105 lm/W
Colore chiaro	Bianco luce diurna
Flusso luminoso	1260 lm
Installazione Collegamento	
Family construction form	M12
Gender	male
Installazione Configurazione dei pin	
Codifica	A
N. di poli	4
Protezione dei dispositivi Elettrica	
Altitudine di installazione max.	2000 m
Grado di protezione (EN CEI 60529)	IP67
Protezione dei dispositivi Meccanica	
Resistenza agli urti (EN CEI 60068-2-27)	50 g, 11 ms
Resistenza alle vibrazioni (EN CEI 60068-2-6)	10 mm (2 ... 9 Hz), 3 g (9 ... 200 Hz)
Dati meccanici Dati del materiale	
Rivestimento alloggiamento	eloxiert
Materiale custodia	Alluminio
Materiale rivestimento chiaro	Vetro di sicurezza temprato diffuso
Spessore di materiale copertura lampada	4 mm
Dati meccanici Dati di montaggio	
Altezza	37 mm
Larghezza	410 mm
Profondità	40 mm
Diametro della testa della vite max	12 mm
Filettatura della testa della vite max	M5
Caratteristiche ambientali Climatiche	
Temperatura di esercizio min	-30 °C
Temperatura di esercizio max	50 °C
Umidità relativa dell'aria min (funzionamento)	5 %
Umidità relativa dell'aria max (funzionamento)	95 %
Tipo di collegamento 1	
Family construction form	M8
Gender	male
Codifica	A
N. di poli	4
PIN 1	n.c.

PIN 2	n.c.
PIN 3	0 V DC
PIN 4	24 V DC