

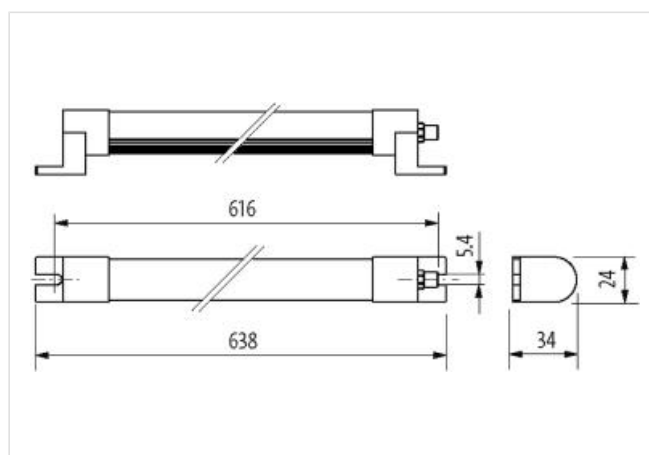
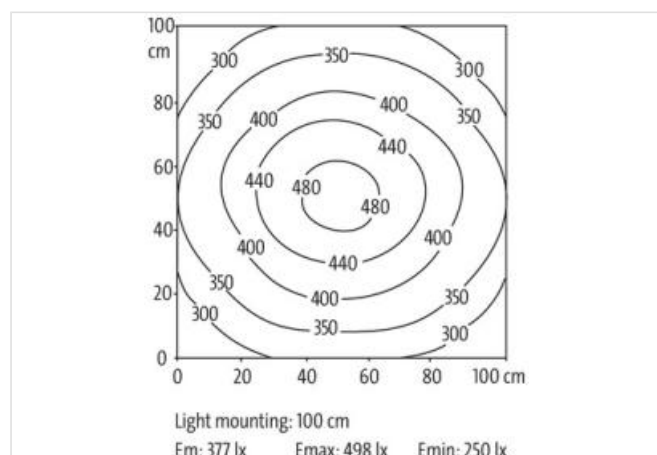
Modlight Illumix slim line 16W

Lampada a LED, IP54, 24VDC, connessione M8

Modlight Illumix Slim Line
16 W

[Link al prodotto](#)

Immagine



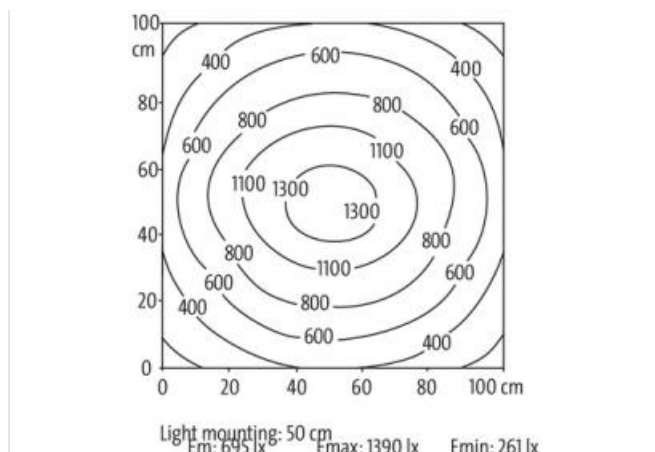


Immagine rappresentativa

**dati commerciali**

ECLASS-6.0	27110306
ECLASS-6.1	27110390
ECLASS-7.0	27110390
ECLASS-8.0	27110390
ECLASS-9.0	27110345
ECLASS-10.1	27110345
ECLASS-11.1	27110345
ECLASS-12.0	27110345
ETIM-5.0	EC000348
GTIN	4048879670753
Lotto minimo ordinabile	1
Numero di tariffa doganale	94054231

Dati elettrici | Alimentazione

Tensione di esercizio CC	24 V
Tensione di esercizio CC min	21,6 V
Tensione di esercizio CC max	27,6 V
Potenza assorbita max	16 W

HMI | Illumination properties

Radiation angle min.	120 °
Temperatura del colore	5500 K
Resa cromatica (Ra) min	80
Efficienza luminosa	145 lm/W
Colore chiaro	Bianco luce diurna
Flusso luminoso	2320 lm

Installazione | Collegamento

Family construction form	M8
Gender	male

Installazione | Configurazione dei pin

Codifica	A
N. di poli	4

Protezione dei dispositivi | Elettrica

Le informazioni contenute in questo datasheet sono state elaborate con la massima cura.

Murrelektronik non è responsabile delle variazioni apportate ai prodotti o alle informazioni in esso contenute. 2024-03-28

Murrelektronik S.r.l. | Via Trento 22 | 20871 Vimercate (MB) | Tel. +39 039 6872611 | Fax | shop@murrelektronik.it | shop.murrelektronik.it

Altitudine di installazione max.	2000 m
----------------------------------	--------

Grado di protezione (EN CEI 60529)	IP54
------------------------------------	------

Protezione dei dispositivi | Meccanica

Resistenza agli urti (EN CEI 60068-2-27)	50 g, 11 ms
--	-------------

Resistenza alle vibrazioni (EN CEI 60068-2-6)	10 mm (2 ... 9 Hz), 3 g (9 ... 200 Hz)
---	--

Dati meccanici | Dati del materiale

Rivestimento alloggiamento	eloxiert
----------------------------	----------

Materiale custodia	Alluminio
--------------------	-----------

Materiale rivestimento chiaro	Polistirolo espanso (PS)
-------------------------------	--------------------------

Dati meccanici | Dati di montaggio

Altezza	34 mm
---------	-------

Larghezza	638 mm
-----------	--------

Profondità	24 mm
------------	-------

Diámetro della testa della vite max	12 mm
-------------------------------------	-------

Filettatura della testa della vite max	M5
--	----

Caratteristiche ambientali | Climatiche

Temperatura di esercizio min	-30 °C
------------------------------	--------

Temperatura di esercizio max	50 °C
------------------------------	-------

Umidità relativa dell'aria min (funzionamento)	5 %
--	-----

Umidità relativa dell'aria max (funzionamento)	95 %
--	------

Tipo di collegamento 1

Family construction form	M8
--------------------------	----

Gender	male
--------	------

Codifica	A
----------	---

N. di poli	4
------------	---

PIN 1	n.c.
-------	------

PIN 2	n.c.
-------	------

PIN 3	0 V DC
-------	--------

PIN 4	24 V DC
-------	---------