

MSDD fem. integr. (f./m.) USB 3.0 f. A, 2m

Presca integrata

1 x USB 3.0 (femmina/maschio/cavo 2.0 m) forma A

[Link al prodotto](#)

Immagine

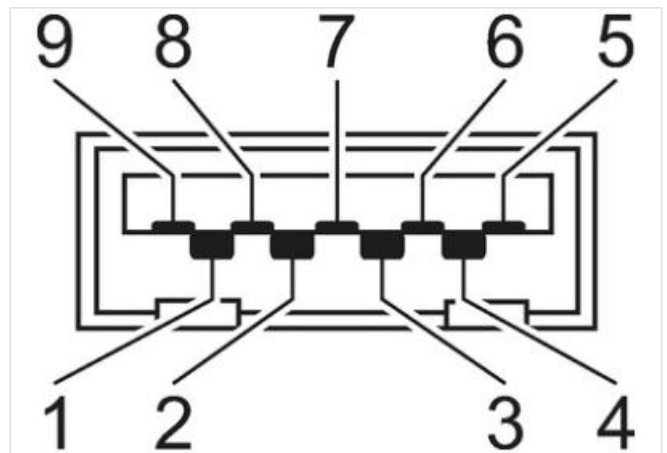
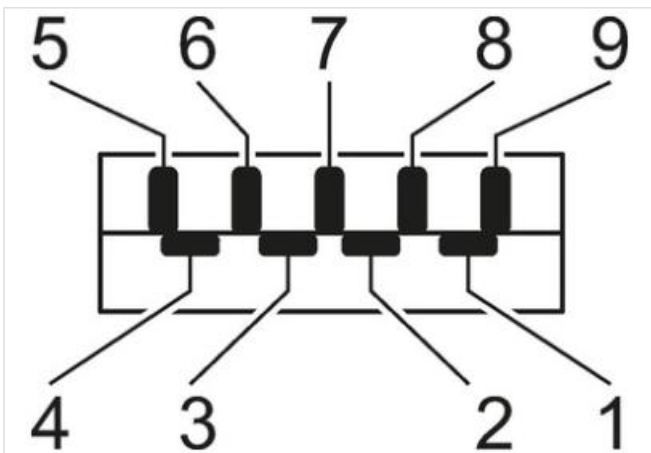
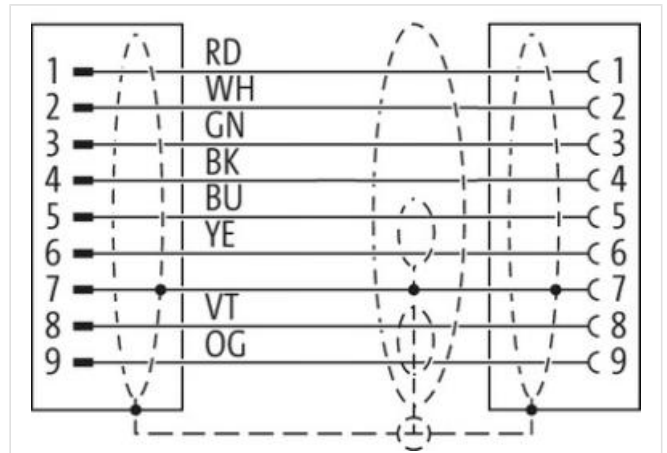
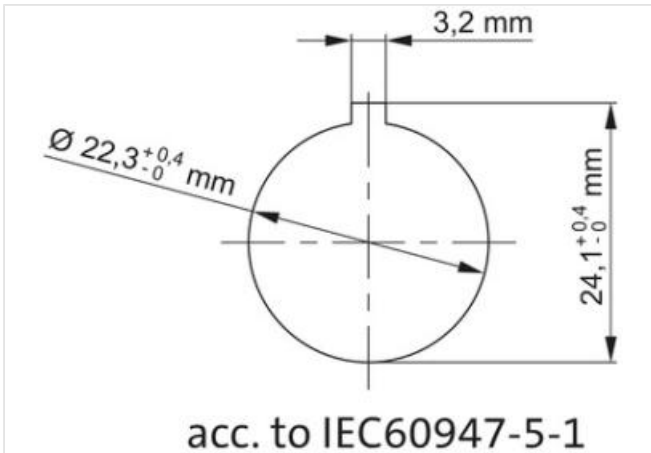
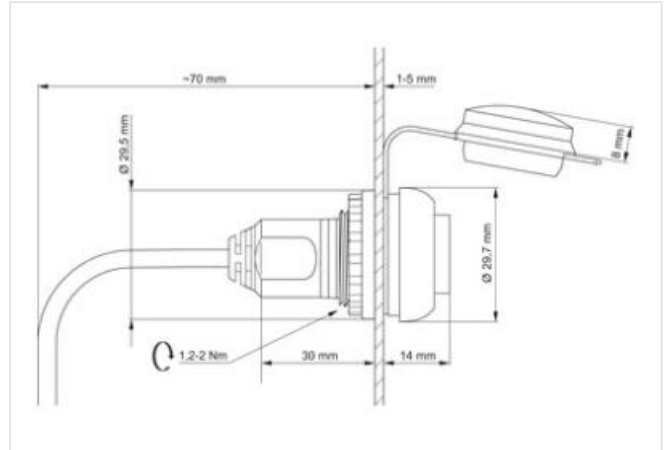


Immagine rappresentativa



dati commerciali	
ECLASS-6.0	27143423
ECLASS-6.1	27143419
ECLASS-7.0	27440515
ECLASS-8.0	27440515
ECLASS-9.0	27440515
ECLASS-10.1	27440515
ECLASS-11.1	27440515
ECLASS-12.0	27440515
ETIM-5.0	EC002625
GTIN	4048879433426
Lotto minimo ordinabile	1
Numero di tariffa doganale	85444290
Dati elettrici Alimentazione	
Tensione di esercizio CA	5 V
Tensione di esercizio CC	5 V
Corrente di esercizio max	900 mA
Dati tecnici Comunicazione industriale	
Specifica USB	3.0
Dati tecnici Protezione dei dispositivi	
Schermato	si
Protezione dei dispositivi Elettrica	
Grado di protezione (EN CEI 60529)	IP20, IP65
Grado di protezione NEMA	2, 3R, 4, 12, 13, 4x
Condizione aggiuntiva grado di protezione	inserito, In stato chiuso
Protezione dei dispositivi Meccanica	
Durata utile meccanica	1500 Cicli
Dati meccanici Dati di montaggio	
Sezione diametro	22,5 mm
Diametro	29,5 mm
Mounting depth	70 mm
Profondità	30 mm
Certificazioni	
UL 50E	si