

MSDD fem. integr. f./m. USB 3.0 f. A, 1,5m

Presse integrata

1 x USB 3.0 (femmina/maschio/cavo 1.5 m) forma A

[Link al prodotto](#)

Immagine

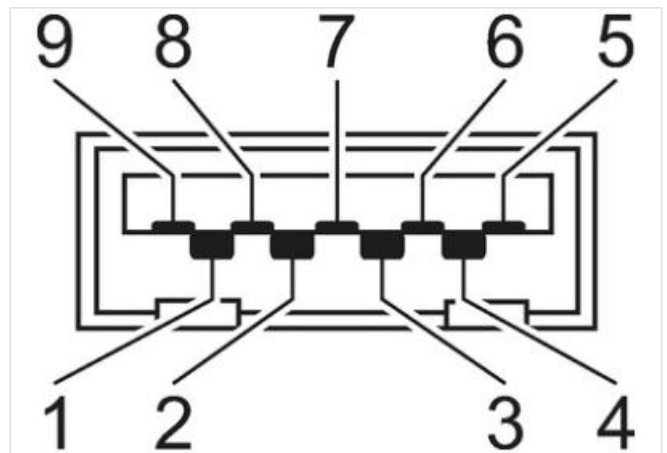
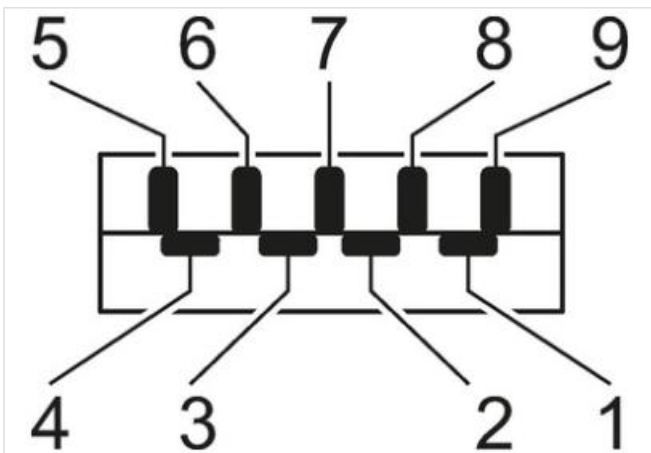
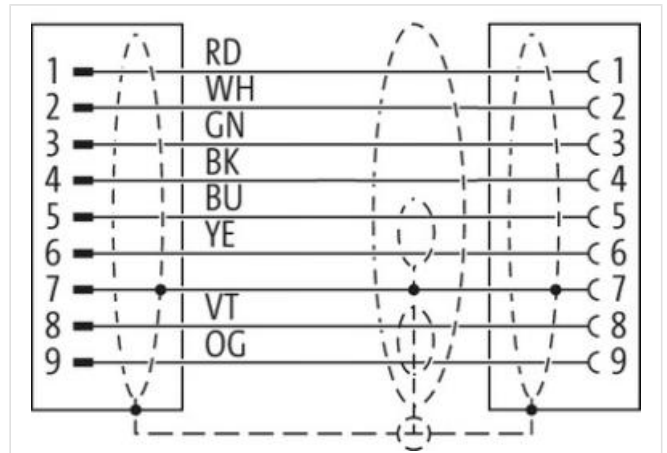
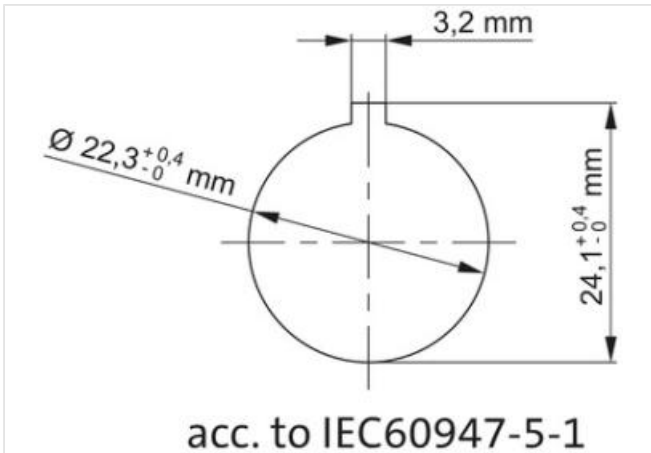
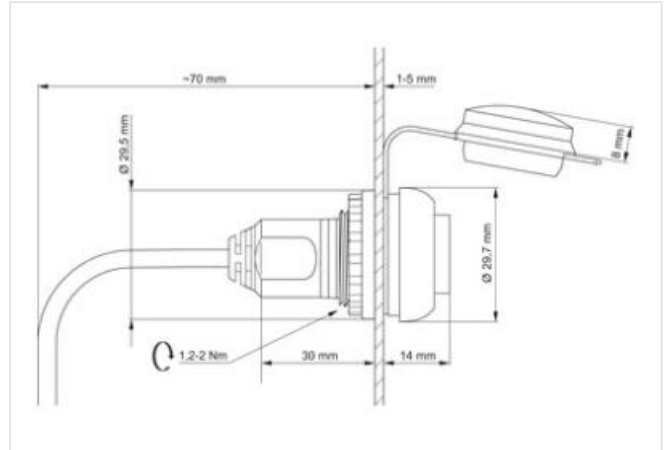


Immagine rappresentativa



| dati commerciali | |
|---|---------------------------|
| ECLASS-6.0 | 27143423 |
| ECLASS-6.1 | 27143419 |
| ECLASS-7.0 | 27440515 |
| ECLASS-8.0 | 27440515 |
| ECLASS-9.0 | 27440515 |
| ECLASS-10.1 | 27440515 |
| ECLASS-11.1 | 27440515 |
| ECLASS-12.0 | 27440515 |
| ETIM-5.0 | EC002625 |
| GTIN | 4048879433419 |
| Lotto minimo ordinabile | 1 |
| Numero di tariffa doganale | 85444290 |
| Dati elettrici Alimentazione | |
| Tensione di esercizio CA | 5 V |
| Tensione di esercizio CC | 5 V |
| Corrente di esercizio max | 900 mA |
| Dati tecnici Comunicazione industriale | |
| Specifica USB | 3.0 |
| Dati tecnici Protezione dei dispositivi | |
| Schermato | si |
| Protezione dei dispositivi Elettrica | |
| Grado di protezione (EN CEI 60529) | IP20, IP65 |
| Grado di protezione NEMA | 2, 3R, 4, 12, 13, 4x |
| Condizione aggiuntiva grado di protezione | inserito, In stato chiuso |
| Protezione dei dispositivi Meccanica | |
| Durata utile meccanica | 1500 |
| Dati meccanici Dati di montaggio | |
| Sezione diametro | 22,5 mm |
| Diametro | 29,5 mm |
| Mounting depth | 70 mm |
| Profondità | 30 mm |
| Certificazioni | |
| UL 50E | si |