

MSDD fem. integr. (f./m.) USB 3.0 f.A 0,6m

Presca integrata

1 x USB 3.0 (femmina/maschio/cavo 0.6 m) forma A

[Link al prodotto](#)

Immagine

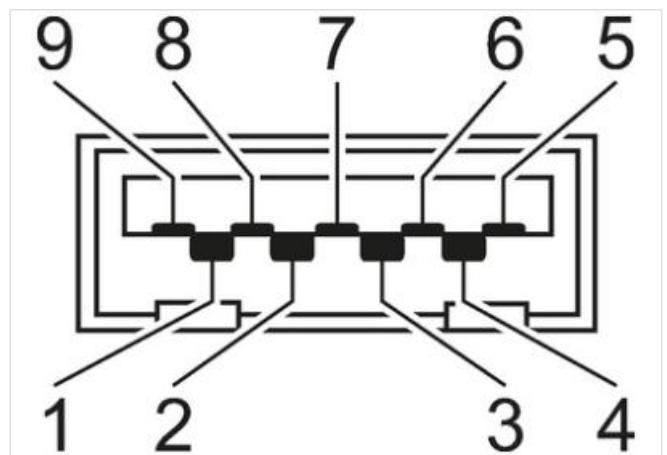
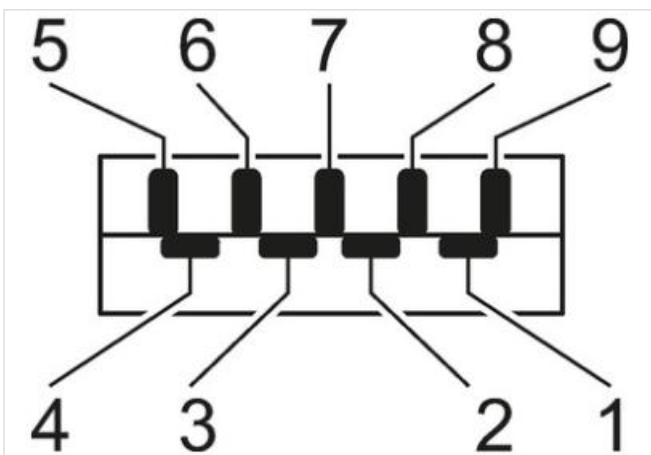
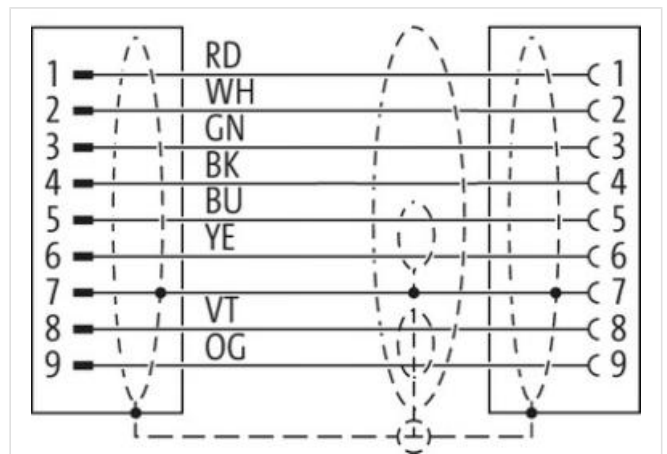
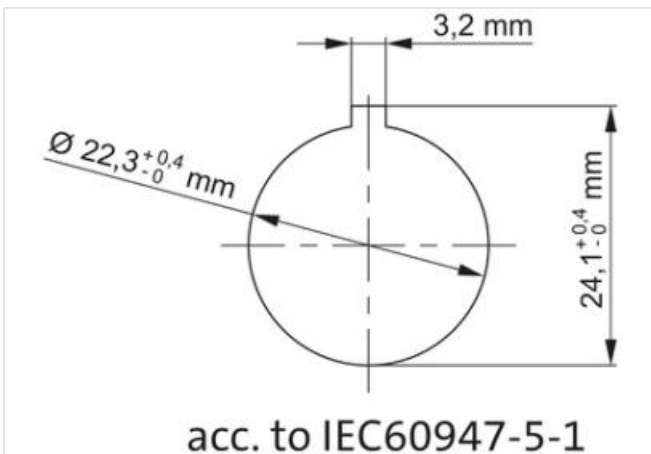
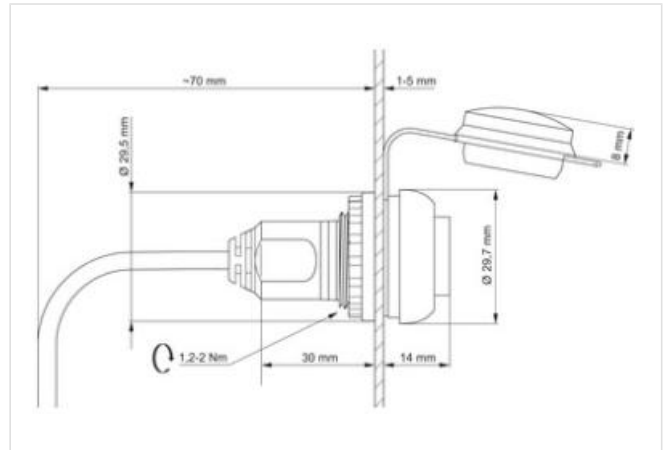


Immagine rappresentativa

**dati commerciali**

ECLASS-6.0	27143423
ECLASS-6.1	27143419
ECLASS-7.0	27440515
ECLASS-8.0	27440515
ECLASS-9.0	27440515
ECLASS-10.1	27440515
ECLASS-11.1	27440515
ECLASS-12.0	27440515
ETIM-5.0	EC002625
GTIN	4048879432894
Lotto minimo ordinabile	1
Numero di tariffa doganale	85444290

Dati elettrici | Alimentazione

Tensione di esercizio CA	5 V
Tensione di esercizio CC	5 V
Corrente di esercizio max	900 mA

Dati tecnici | Comunicazione industriale

Specifica USB	3.0
---------------	-----

Dati tecnici | Protezione dei dispositivi

Schermato	si
-----------	----

Protezione dei dispositivi | Elettrica

Grado di protezione (EN CEI 60529)	IP20, IP65
Grado di protezione NEMA	2, 3R, 4, 12, 13, 4x
Condizione aggiuntiva grado di protezione	inserito, In stato chiuso

Protezione dei dispositivi | Meccanica

Durata utile meccanica	1500 Cicli
------------------------	------------

Dati meccanici | Dati di montaggio

Sezione diametro	22,5 mm
Diametro	29,5 mm
Mounting depth	70 mm
Profondità	30 mm

Certificazioni

UL 50E	si
--------	----