

**MSDD fem. RJ45 fem./fem.**

Presca integrata

1 × RJ45, 8-pole CAT5e (fem./fem.)

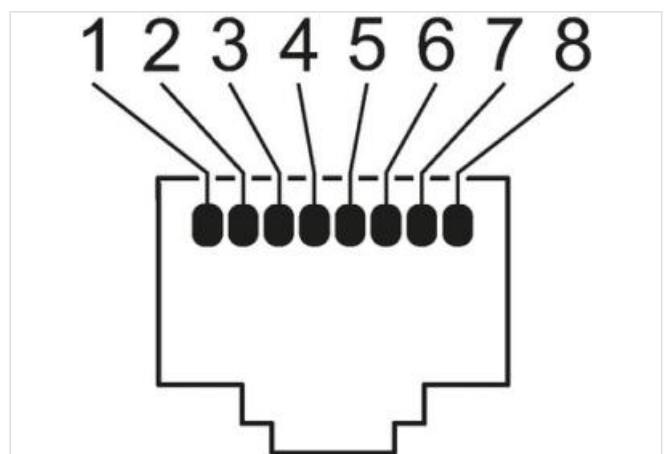
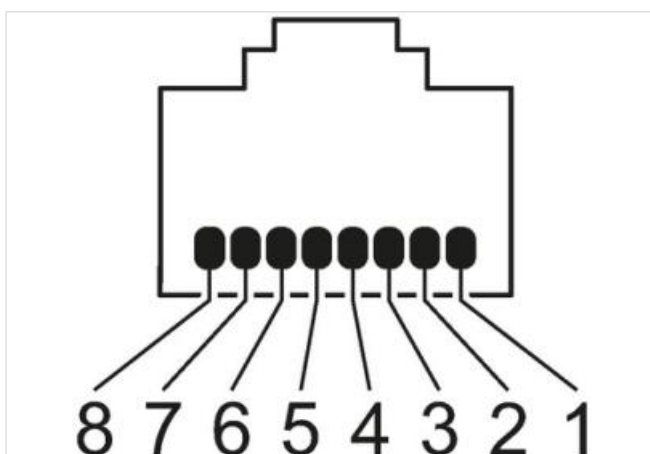
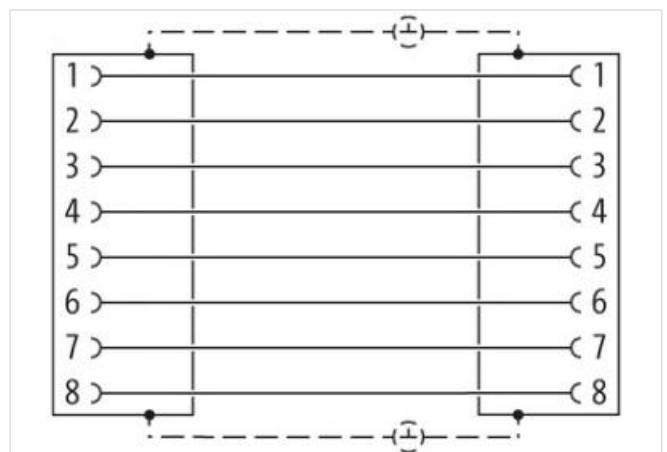
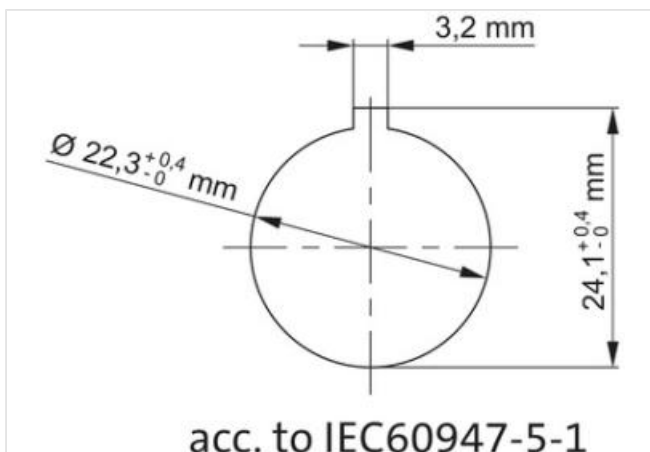
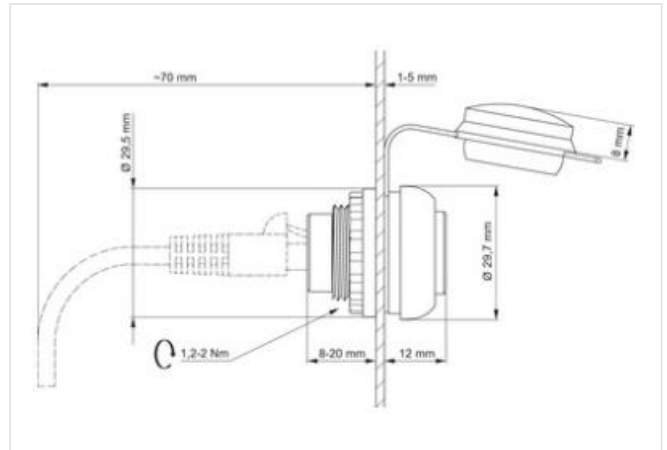
[Link al prodotto](#)**Immagine**

Immagine rappresentativa



dati commerciali	
ECLASS-6.0	27143423
ECLASS-6.1	27143419
ECLASS-7.0	27440515
ECLASS-8.0	27440515
ECLASS-9.0	27440515
ECLASS-10.1	27440515
ECLASS-11.1	27440515
ECLASS-12.0	27440515
ETIM-5.0	EC002625
GTIN	4048879031189
Lotto minimo ordinabile	1
Numero di tariffa doganale	85366990
Dati elettrici   Alimentazione	
Tensione di esercizio CA	24 V
Tensione di esercizio CC	24 V
Corrente di esercizio max	1,5 A
Installazione   Collegamento	
Family construction form	RJ47
Gender	female
Genere retro	female
Categoria del cavo min	Cat5e
Dati tecnici   Protezione dei dispositivi	
Schermato	si
Protezione dei dispositivi   Elettrica	
Grado di protezione (EN CEI 60529)	IP20, IP65
Grado di protezione NEMA	2, 3R, 4, 12, 13, 4x
Condizione aggiuntiva grado di protezione	inserito, In stato chiuso
Protezione dei dispositivi   Meccanica	
Durata utile meccanica	750 Cicli
Dati meccanici   Dati di montaggio	
Sezione diametro	22,5 mm
Diametro	29,5 mm
Mounting depth	70 mm
Profondità	20 mm
Certificazioni	
UL 50E	si