

## Modlink MSVD presa per armadio elettrico

Gran Bretagna/BS arancione 250V AC / 13 A

Inghilterra (arancione)

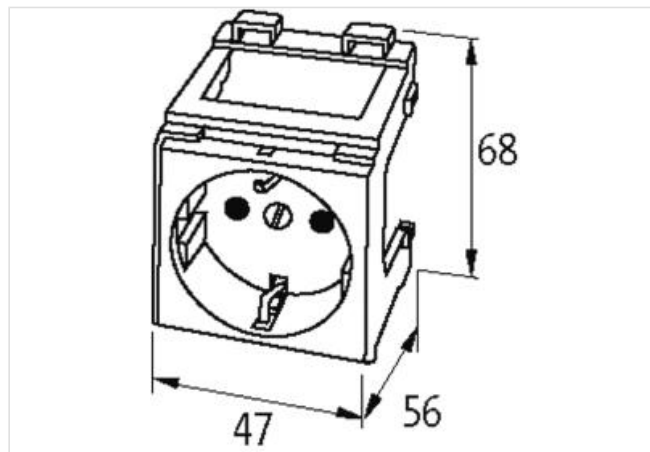
Morsetti a vite

### [Link al prodotto](#)

#### Immagine



Immagine rappresentativa



#### dati commerciali

ECLASS-6.0	27143423
ECLASS-6.1	27142305
ECLASS-7.0	27142305
ECLASS-8.0	27142305
ECLASS-9.0	27142305
ECLASS-10.1	27142305
ECLASS-11.1	27142305
ECLASS-12.0	27142305
ETIM-5.0	EC002625
GTIN	4048879031226
Lotto minimo ordinabile	1
Numero di tariffa doganale	85366990

#### Dati elettrici | Alimentazione

Tensione di esercizio CA	250 V
Corrente d'esercizio	13 A

#### Dati tecnici | Installazione

Sezione di collegamento max	4 mm <sup>2</sup>
Numero AWG	12

#### Installazione | Collegamento

Connessione	Morsetti a vite SK
-------------	--------------------

#### Dati meccanici | Dati di montaggio

Tipo di fissaggio	geschnappt
Suitable for mounting type	guida portante, (EN 60715)
Altezza	68 mm
Larghezza	47 mm
Profondità	56 mm