

Modlink MSVD presa per armadio elettrico

Australia 250V AC / 10 A

Australia (bianco)

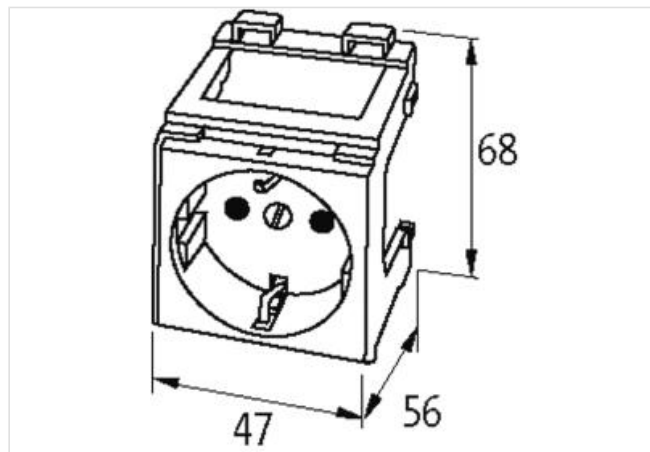
Morsetti a vite

[Link al prodotto](#)

Immagine



Immagine rappresentativa



dati commerciali

ECLASS-6.0	27143423
ECLASS-6.1	27142305
ECLASS-7.0	27142305
ECLASS-8.0	27142305
ECLASS-9.0	27142305
ECLASS-10.1	27142305
ECLASS-11.1	27142305
ECLASS-12.0	27142305
ETIM-5.0	EC002625
GTIN	4048879031318
Lotto minimo ordinabile	1
Numero di tariffa doganale	85366990

Dati elettrici | Alimentazione

Tensione di esercizio CA	240 V
Corrente di esercizio max	15 A

Dati tecnici | Installazione

Sezione di collegamento max	4 mm ²
Numero AWG	12

Installazione | Collegamento

Connessione	Morsetti a vite SK
-------------	--------------------

Dati meccanici | Dati di montaggio

Tipo di fissaggio	geschnappt
Suitable for mounting type	guida portante, (EN 60715)
Altezza	68 mm
Larghezza	47 mm
Profondità	56 mm