

Modlink MSDD telaio doppio grigio

Telaio: plastica PA nero
Coperchio: plastica PBT grigio
Chiusura: 3 mm double bit
con selettore di rotazione estraibile

[Link al prodotto](#)

Immagine

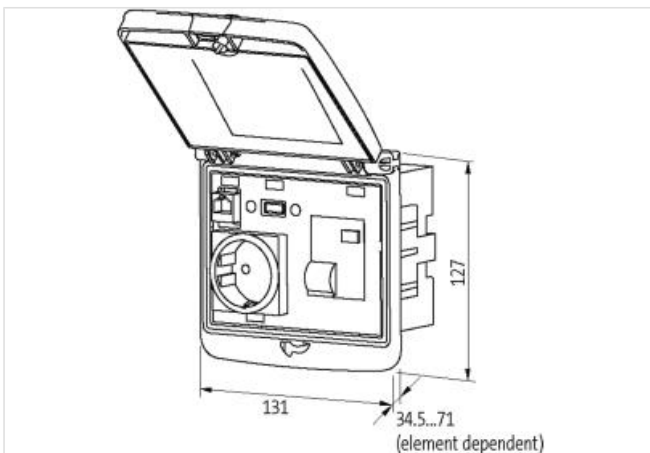
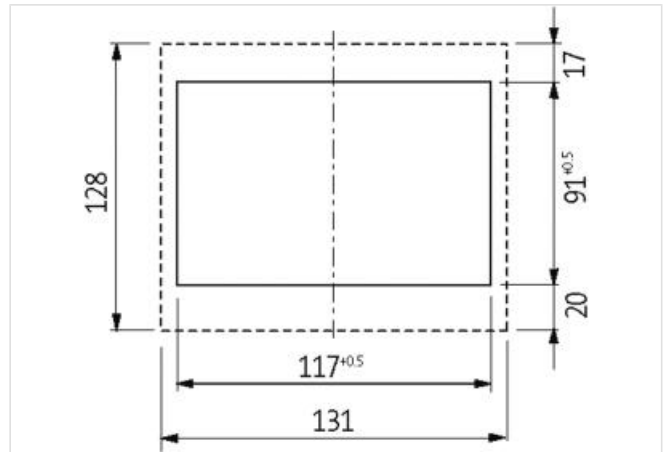


Immagine rappresentativa



dati commerciali

ECLASS-6.0	27144001
ECLASS-6.1	27189260
ECLASS-7.0	27189260
ECLASS-8.0	27189260
ECLASS-9.0	27189260
ECLASS-10.1	27182810
ECLASS-11.1	27182810
ECLASS-12.0	27182810

ETIM-5.0	EC002625
GTIN	4048879368889
Lotto minimo ordinabile	1
Numero di tariffa doganale	85389099

Dati meccanici | Dati di montaggio

Altezza	127 mm
Larghezza	131 mm
Profondità	43 mm

Telaio

Grado di protezione (EN CEI 60529)	IP65
Temperatura di esercizio min	-30 °C
Temperatura di esercizio max	70 °C
Temperatura di stoccaggio min	-30 °C
Temperatura di stoccaggio max	80 °C
Adatto per montaggio con spessore parete min	1 mm
Adatto per montaggio con spessore parete max	5 mm
Colore coperchio	grigio
Colore alloggiamento	nero
Materiale coperchio	PBT
Materiale custodia	PA