

set Modlink MSDD

4000-68523-0000001 (telaio doppio metallico chiusura a doppia aletta 3mm)

Protetto da contatti accidentali

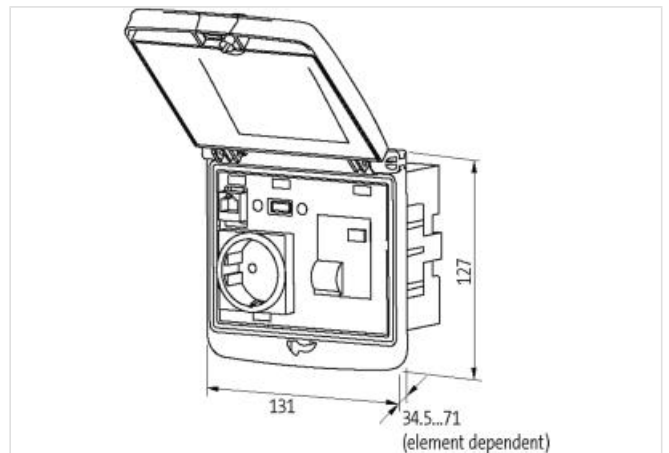
[Link al prodotto](#)**Immagine**

Immagine rappresentativa

**dati commerciali**

ECLASS-6.0	27144001
ECLASS-6.1	27189217
ECLASS-7.0	27189217
ECLASS-8.0	27189217
ECLASS-9.0	27189217
ECLASS-10.1	27182806
ECLASS-11.1	27182806
ECLASS-12.0	27182806

ETIM-5.0	EC002625
GTIN	4048879477970
Lotto minimo ordinabile	1
Numero di tariffa doganale	85366990

Dati meccanici | Dati di montaggio

Altezza	88 mm
Larghezza	116 mm
Profondità	72 mm

Telaio

Grado di protezione (EN CEI 60529)	IP65
Temperatura di esercizio min	-30 °C
Temperatura di esercizio max	70 °C
Temperatura di stoccaggio min	-30 °C
Temperatura di stoccaggio max	80 °C
Adatto per montaggio con spessore parete min	1 mm
Adatto per montaggio con spessore parete max	5 mm
Colore coperchio	metallic
Colore alloggiamento	nero
Materiale coperchio	ABS
Materiale custodia	PA

Fusibile

Tensione di esercizio CA	250 V
Tensione di esercizio CC	32 V
Corrente nominale	3 A

USA

Sezione di collegamento max	6 mm ²
Numero AWG max	10
Tensione di esercizio CA	125 V
Corrente d'esercizio	15 A
Connessione	Morsetti a vite SK
N. di poli	2 + PE
Attacchi per ciascun polo	2
Contatto di protezione presente	si

RJ45

Tensione di esercizio CA max (UL-listed)	30 V
Tensione di esercizio CC max (UL-listed)	42,4 V
Corrente di esercizio max (UL)	175 mA
Family construction form	RJ45
Tipo di costruzione gamma retro	RJ45
Categoria del cavo min	Cat5e
Modalità di fissaggio	Fissaggio a innesto