

set Modlink MSDD

4000-68523-0000001 (telaio doppio metallico chiusura a doppia aletta 3mm)

Protetto da contatti accidentali

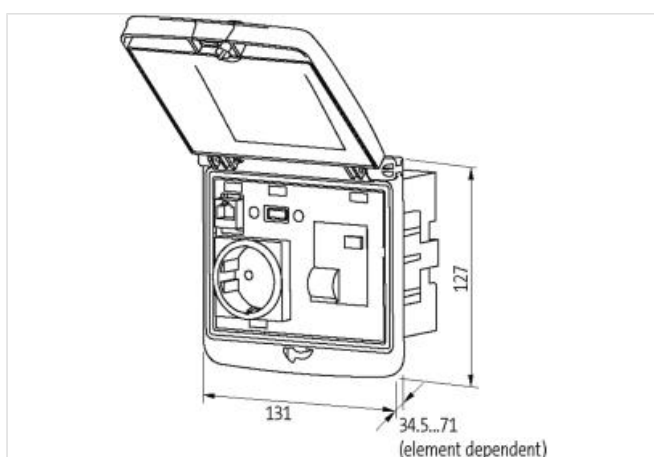
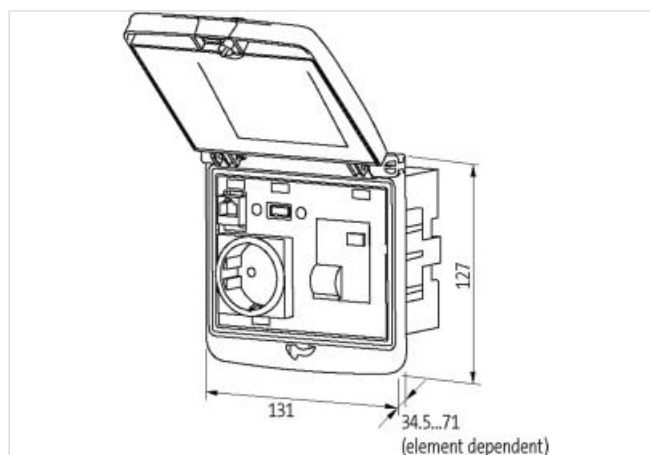
[Link al prodotto](#)**Immagine**

Immagine rappresentativa



dati commerciali	
ECLASS-6.0	27144001
ECLASS-6.1	27189217
ECLASS-7.0	27189217
ECLASS-8.0	27189217
ECLASS-9.0	27189217
ECLASS-10.1	27182806
ECLASS-11.1	27182806
ECLASS-12.0	27182806
ETIM-5.0	EC002625
GTIN	4048879477963
Lotto minimo ordinabile	1
Numero di tariffa doganale	85366990
Dati meccanici Dati di montaggio	
Altezza	88 mm
Larghezza	116 mm
Profondità	72 mm
Telaio	
Grado di protezione (EN CEI 60529)	IP65
Temperatura di esercizio min	-30 °C
Temperatura di esercizio max	70 °C
Temperatura di stoccaggio min	-30 °C
Temperatura di stoccaggio max	80 °C
Adatto per montaggio con spessore parete min	1 mm
Adatto per montaggio con spessore parete max	5 mm
Colore coperchio	metallic
Colore alloggiamento	nero
Materiale coperchio	ABS
Materiale custodia	PA
Fusibile	
Tensione di esercizio CA	250 V
Tensione di esercizio CC	32 V
Corrente nominale	3 A
USA	
Sezione di collegamento max	6 mm ²
Numero AWG max	10
Tensione di esercizio CA	125 V
Corrente d'esercizio	15 A
Connessione	Morsetti a vite SK
N. di poli	2 + PE
Attacchi per ciascun polo	2
Contatto di protezione presente	si
RJ45	
Tensione di esercizio CA max (UL-listed)	30 V
Tensione di esercizio CC max (UL-listed)	42,4 V
Corrente di esercizio max (UL)	175 mA

Family construction form	RJ45
Tipo di costruzione gamma retro	RJ45
Categoria del cavo min	Cat5e
Modalità di fissaggio	Fissaggio a innesto