

set Modlink MSDD

4000-68523-0000001 (telaio doppio metallico a doppia aletta 3mm)

[Link al prodotto](#)

Immagine

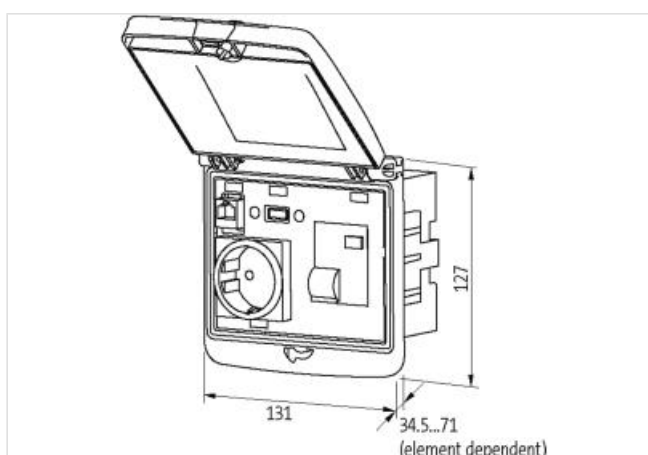
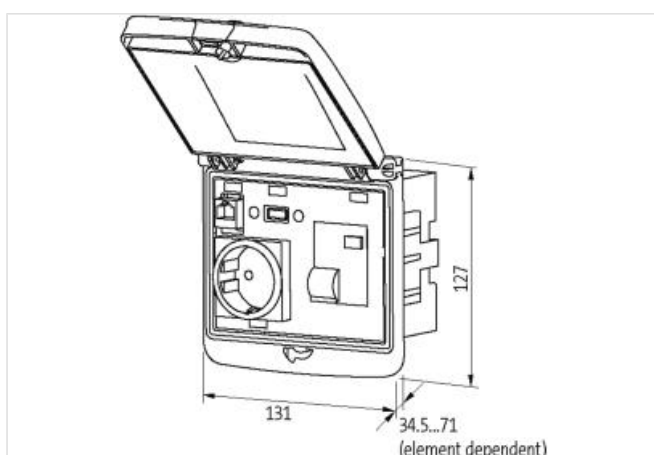


Immagine rappresentativa



| dati commerciali | |
|--|---------------------|
| ECLASS-6.0 | 27144001 |
| ECLASS-6.1 | 27189217 |
| ECLASS-7.0 | 27189217 |
| ECLASS-8.0 | 27189217 |
| ECLASS-9.0 | 27189217 |
| ECLASS-10.1 | 27182806 |
| ECLASS-11.1 | 27182806 |
| ECLASS-12.0 | 27182806 |
| ETIM-5.0 | EC002625 |
| GTIN | 4048879536516 |
| Lotto minimo ordinabile | 1 |
| Numero di tariffa doganale | 85366990 |
| Telaio | |
| Grado di protezione (EN CEI 60529) | IP65 |
| Temperatura di esercizio min | -30 °C |
| Temperatura di esercizio max | 70 °C |
| Temperatura di stoccaggio min | -30 °C |
| Temperatura di stoccaggio max | 80 °C |
| Adatto per montaggio con spessore parete min | 1 mm |
| Adatto per montaggio con spessore parete max | 5 mm |
| Colore coperchio | metallic |
| Colore alloggiamento | nero |
| Materiale coperchio | ABS |
| Materiale custodia | PA |
| Piastra di schermatura | |
| Connection information | Filettatura M4 |
| Coppia di serraggio | 0,9 Nm |
| Germania (VDE) | |
| Sezione di collegamento max | 6 mm ² |
| Numero AWG max | 10 |
| Tensione di esercizio CA | 250 V |
| Corrente d'esercizio | 16 A |
| Indicatore di stato LED | giallo |
| Connessione | Morsetti a vite SK |
| N. di poli | 2 + PE |
| Attacchi per ciascun polo | 2 |
| Contatto di protezione presente | si |
| RJ45 | |
| Tensione di esercizio CA max (UL-listed) | 30 V |
| Tensione di esercizio CC max (UL-listed) | 42,4 V |
| Corrente di esercizio max (UL) | 175 mA |
| Family construction form | RJ45 |
| Tipo di costruzione gamma retro | RJ45 |
| Categoria del cavo min | Cat5e |
| Modalità di fissaggio | Fissaggio a innesto |