

**set Modlink MSDD**

4000-68522-0000001 (telaio doppio trasparente 3mm a doppia aletta)

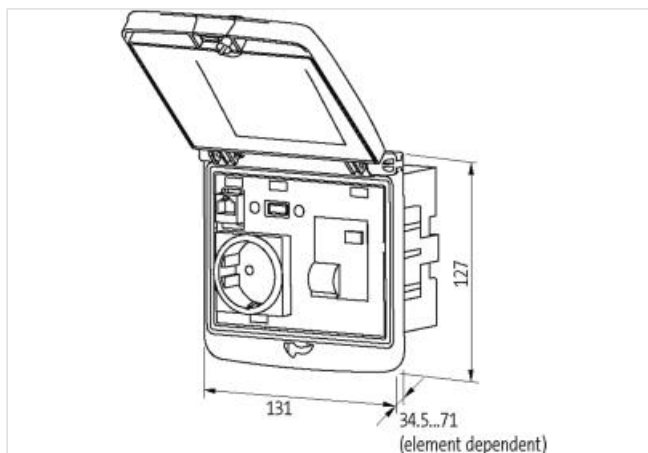
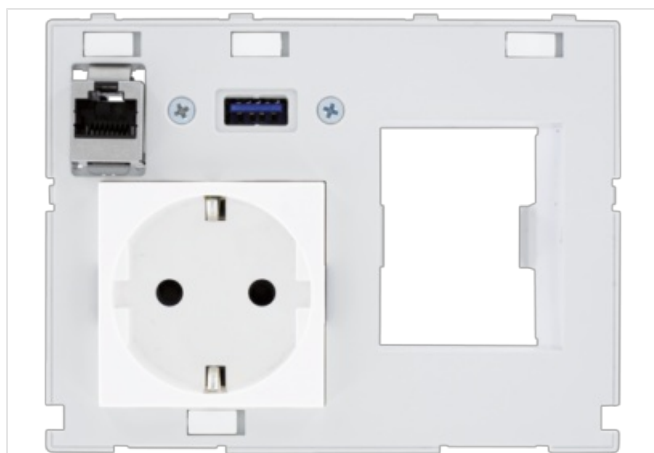
**[Link al prodotto](#)****Immagine**

Immagine rappresentativa

**dati commerciali**

ECLASS-6.0	27189217
ECLASS-6.1	27189217
ECLASS-7.0	27189217
ECLASS-8.0	27189217
ECLASS-9.0	27189217
ECLASS-10.1	27182806
ECLASS-11.1	27182806
ECLASS-12.0	27182806

ETIM-5.0	EC002625
GTIN	4048879573948
Lotto minimo ordinabile	1
Numero di tariffa doganale	85366990

**Telaio**

Grado di protezione (EN CEI 60529)	IP65
Temperatura di esercizio min	-30 °C
Temperatura di esercizio max	70 °C
Temperatura di stoccaggio min	-30 °C
Temperatura di stoccaggio max	80 °C
Adatto per montaggio con spessore parete min	1 mm
Adatto per montaggio con spessore parete max	5 mm
Colore coperchio	trasparente
Colore alloggiamento	nero
Materiale coperchio	PC
Materiale custodia	PA

**Germania (VDE)**

Sezione di collegamento max	2,5 mm <sup>2</sup>
Numero AWG max	14
Tensione di esercizio CA	250 V
Corrente d'esercizio	16 A
Connessione	Morsetti a molla FK
N. di poli	2 + PE
Attacchi per ciascun polo	2
Contatto di protezione presente	si

**USB**

Tensione di esercizio CA	48 V
Tensione di esercizio CC	48 V
Tensione di esercizio CA max (UL-listed)	30 V
Tensione di esercizio CC max (UL-listed)	42,4 V
Corrente d'esercizio	1,5 A
Specifica USB	3.0
Velocità di trasmissione max	5000 MBit/s
Modalità di fissaggio	Fissaggio a innesto

**RJ45**

Tensione di esercizio CA max (UL-listed)	30 V
Tensione di esercizio CC max (UL-listed)	42,4 V
Corrente di esercizio max (UL)	175 mA
Family construction form	RJ45
Tipo di costruzione gamma retro	RJ45
Categoria del cavo min	Cat5e
Modalità di fissaggio	Fissaggio a innesto