

set Modlink MSDD

[Link al prodotto](#)

Immagine

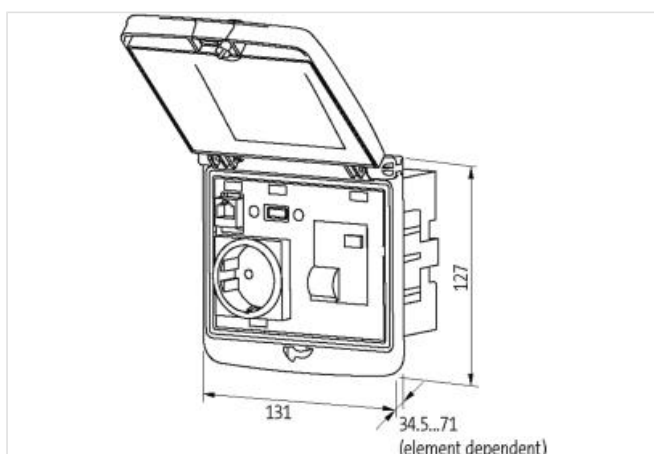


Immagine rappresentativa

**dati commerciali**

ECLASS-6.0	27189217
ECLASS-6.1	27189217
ECLASS-7.0	27189217
ECLASS-8.0	27189217
ECLASS-9.0	27189217
ECLASS-10.1	27182806
ECLASS-11.1	27182806
ECLASS-12.0	27182806
ETIM-5.0	EC002625
GTIN	4048879593397
Lotto minimo ordinabile	1
Numero di tariffa doganale	85366990

Telaio

Grado di protezione (EN CEI 60529)	IP65
Temperatura di esercizio min	-30 °C
Temperatura di esercizio max	70 °C
Temperatura di stoccaggio min	-30 °C
Temperatura di stoccaggio max	80 °C

Adatto per montaggio con spessore parete min 1 mm

Adatto per montaggio con spessore parete max 5 mm

Colore coperchio	trasparente
Colore alloggiamento	nero
Materiale coperchio	PC
Materiale custodia	PA

Piastra di schermatura

Connection information	Filettatura M4
Coppia di serraggio	0,9 Nm

Germania (VDE)

Sezione di collegamento max	6 mm ²
Numero AWG max	10
Tensione di esercizio CA	250 V
Corrente d'esercizio	16 A
Indicatore di stato LED	giallo
Connessione	Morsetti a vite SK
N. di poli	2 + PE
Attacchi per ciascun polo	2
Contatto di protezione presente	si

SUB-D9

Tensione di esercizio CA	48 V
Tensione di esercizio CC	48 V
Tensione di esercizio CA max (UL-listed)	30 V
Tensione di esercizio CC max (UL-listed)	42,4 V
Corrente d'esercizio	3 A
Corrente di esercizio max (UL)	175 mA
Family construction form	SUB-D9
Tipo di costruzione gamma retro	SUB-D9

Gender	female
Genere retro	male
Modalità di fissaggio	Vite filettata standard UNC 4-40 (EN 60807)
N. di poli	9

RJ45

Tensione di esercizio CA max (UL-listed)	30 V
Tensione di esercizio CC max (UL-listed)	42,4 V
Corrente di esercizio max (UL)	175 mA
Family construction form	RJ45
Tipo di costruzione gamma retro	RJ45
Categoria del cavo min	Cat5e
Modalità di fissaggio	Fissaggio a innesto