

set Modlink MSDD

4000-68512-0000003 (telaio singolo trasparente Daimler)

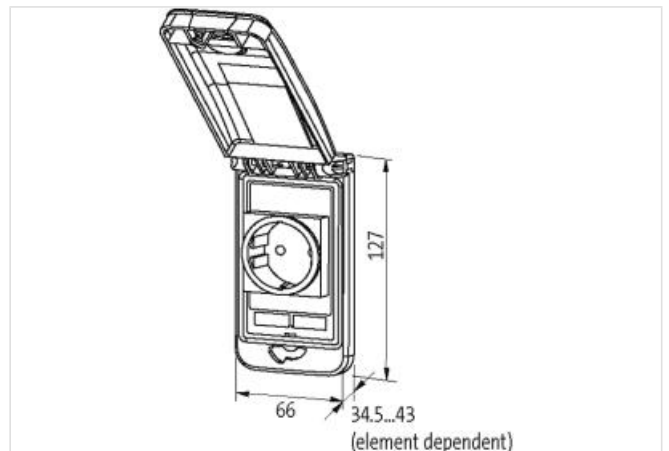
[Link al prodotto](#)**Immagine**

Immagine rappresentativa

**dati commerciali**

ECLASS-6.0	27189217
ECLASS-6.1	27189217
ECLASS-7.0	27189217
ECLASS-8.0	27189217
ECLASS-9.0	27189217
ECLASS-10.1	27182806
ECLASS-11.1	27182806
ECLASS-12.0	27182806

ETIM-5.0	EC002625
GTIN	4048879430593
Lotto minimo ordinabile	1
Numero di tariffa doganale	85366990

Telaio

Grado di protezione (EN CEI 60529)	IP65
Temperatura di esercizio min	-30 °C
Temperatura di esercizio max	70 °C
Temperatura di stoccaggio min	-30 °C
Temperatura di stoccaggio max	80 °C
Adatto per montaggio con spessore parete min	1 mm
Adatto per montaggio con spessore parete max	5 mm
Colore coperchio	trasparente
Colore alloggiamento	nero
Materiale coperchio	PC
Materiale custodia	PA

Germania (VDE)

Sezione di collegamento max	2,5 mm ²
Numero AWG max	14
Tensione di esercizio CA	250 V
Corrente d'esercizio	16 A
Connessione	Morsetti a molla FK
N. di poli	2 + PE
Attacchi per ciascun polo	2
Contatto di protezione presente	si