

Modlink MSDD telaio singolo trasparente

Telaio: plastica PA nero

Coperchio: plastica PC trasparente

Chiusura: Daimler

Link al prodotto

Immagine

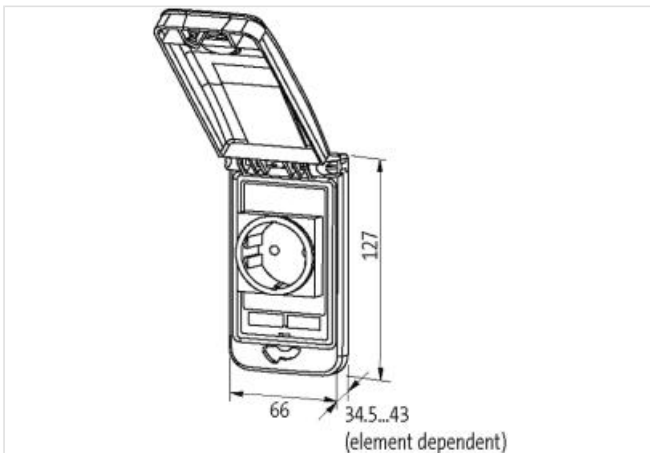
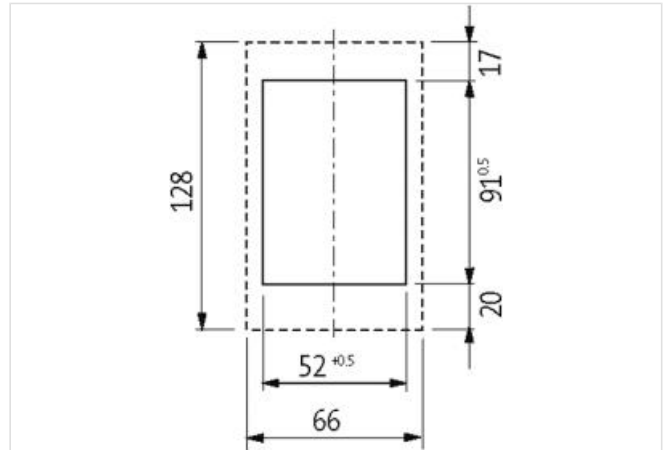


Immagine rappresentativa



dati commerciali

| | |
|-------------|----------|
| ECLASS-6.0 | 27189217 |
| ECLASS-6.1 | 27189260 |
| ECLASS-7.0 | 27189260 |
| ECLASS-8.0 | 27189260 |
| ECLASS-9.0 | 27189260 |
| ECLASS-10.1 | 27182810 |
| ECLASS-11.1 | 27182810 |
| ECLASS-12.0 | 27182810 |

| | |
|----------------------------|---------------|
| ETIM-5.0 | EC002625 |
| GTIN | 4048879388023 |
| Lotto minimo ordinabile | 1 |
| Numero di tariffa doganale | 85389099 |

Dati meccanici | Dati di montaggio

| | |
|------------|--------|
| Altezza | 127 mm |
| Larghezza | 66 mm |
| Profondità | 43 mm |

Telaio

| | |
|--|-------------|
| Grado di protezione (EN CEI 60529) | IP65 |
| Temperatura di esercizio min | -30 °C |
| Temperatura di esercizio max | 70 °C |
| Temperatura di stoccaggio min | -30 °C |
| Temperatura di stoccaggio max | 80 °C |
| Adatto per montaggio con spessore parete min | 1 mm |
| Adatto per montaggio con spessore parete max | 5 mm |
| Colore coperchio | trasparente |
| Colore alloggiamento | nero |
| Materiale coperchio | PC |
| Materiale custodia | PA |