

set Modlink MSDD

4000-68223-0000000 (telaio doppio IP65 nichelato trasparente)

[Link al prodotto](#)

Immagine

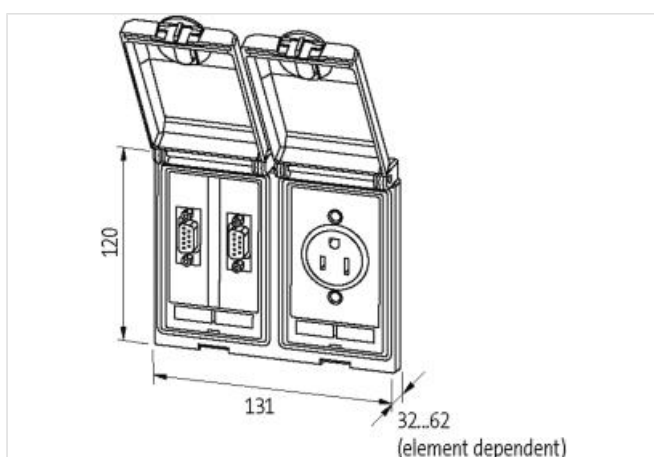


Immagine rappresentativa



| dati commerciali | |
|--|---|
| ECLASS-6.0 | 27189217 |
| ECLASS-6.1 | 27189217 |
| ECLASS-7.0 | 27189217 |
| ECLASS-8.0 | 27189217 |
| ECLASS-9.0 | 27189217 |
| ECLASS-10.1 | 27182806 |
| ECLASS-11.1 | 27182806 |
| ECLASS-12.0 | 27182806 |
| ETIM-5.0 | EC002625 |
| GTIN | 4048879032711 |
| Lotto minimo ordinabile | 1 |
| Numero di tariffa doganale | 85389099 |
| Telaio | |
| Grado di protezione (EN CEI 60529) | IP65 |
| Temperatura di esercizio min | -10 °C |
| Temperatura di esercizio max | 60 °C |
| Temperatura di stoccaggio min | -25 °C |
| Temperatura di stoccaggio max | 60 °C |
| Adatto per montaggio con spessore parete min | 1 mm |
| Adatto per montaggio con spessore parete max | 5 mm |
| Rivestimento alloggiamento | Con trattamento di superficie |
| Colore coperchio | trasparente |
| Materiale coperchio | PC |
| Materiale custodia | Zinco fine pressofuso |
| Germania (VDE) | |
| Sezione di collegamento max | 6 mm ² |
| Numero AWG max | 10 |
| Tensione di esercizio CA | 250 V |
| Corrente d'esercizio | 16 A |
| Indicatore di stato LED | giallo |
| Connessione | Morsetti a vite SK |
| N. di poli | 2 + PE |
| Attacchi per ciascun polo | 2 |
| Contatto di protezione presente | si |
| SUB-D9 | |
| Tensione di esercizio CA | 48 V |
| Tensione di esercizio CC | 48 V |
| Tensione di esercizio CA max (UL-listed) | 30 V |
| Tensione di esercizio CC max (UL-listed) | 42,4 V |
| Corrente d'esercizio | 3 A |
| Corrente di esercizio max (UL) | 175 mA |
| Family construction form | SUB-D9 |
| Tipo di costruzione gamma retro | SUB-D9 |
| Gender | male |
| Genere retro | male |
| Modalità di fissaggio | Vite filettata standard UNC 4-40 (EN 60807) |

N. di poli

9