

set Modlink MSDD

4000-68223-0000000 (telaio doppio IP65 nichelato trasparente)

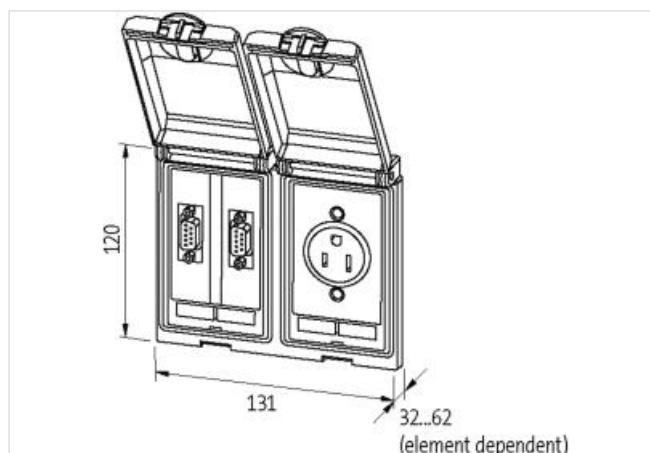
[Link al prodotto](#)**Immagine**

Immagine rappresentativa

**dati commerciali**

ECLASS-6.0	27189217
ECLASS-6.1	27189217
ECLASS-7.0	27189217
ECLASS-8.0	27189217
ECLASS-9.0	27189217
ECLASS-10.1	27182806
ECLASS-11.1	27182806
ECLASS-12.0	27182806

ETIM-5.0	EC002625
GTIN	4048879032940
Lotto minimo ordinabile	1
Numero di tariffa doganale	85389099

Telaio

Grado di protezione (EN CEI 60529)	IP65
Temperatura di esercizio min	-10 °C
Temperatura di esercizio max	60 °C
Temperatura di stoccaggio min	-25 °C
Temperatura di stoccaggio max	60 °C
Adatto per montaggio con spessore parete min	1 mm
Adatto per montaggio con spessore parete max	5 mm
Rivestimento alloggiamento	Con trattamento di superficie
Colore coperchio	trasparente
Materiale coperchio	PC
Materiale custodia	Zinco fine pressofuso

Appliance-outlet

Geometria di collegamento	6.3 x 0.8 mm
Tensione di esercizio CA	250 V
Corrente d'esercizio	10 A
Corrente di esercizio (ULc)	15 A
Connessione	plug-in connection
N. di poli	2 + PE
Contatto di protezione presente	si