

set Modlink MSDD

4000-68213-0000000 (telaio singolo IP65 nichelato trasparente)

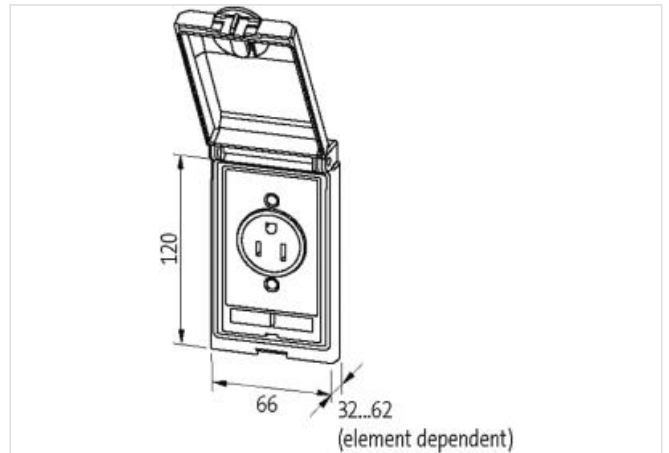
[Link al prodotto](#)**Immagine**

Immagine rappresentativa

**dati commerciali**

| | |
|-------------|----------|
| ECLASS-6.0 | 27189217 |
| ECLASS-6.1 | 27189217 |
| ECLASS-7.0 | 27189217 |
| ECLASS-8.0 | 27189217 |
| ECLASS-9.0 | 27189217 |
| ECLASS-10.1 | 27182806 |
| ECLASS-11.1 | 27182806 |
| ECLASS-12.0 | 27182806 |

| | |
|----------------------------|---------------|
| ETIM-5.0 | EC002625 |
| GTIN | 4048879033435 |
| Lotto minimo ordinabile | 1 |
| Numero di tariffa doganale | 85389099 |

Telaio

| | |
|--|-------------------------------|
| Grado di protezione (EN CEI 60529) | IP65 |
| Temperatura di esercizio min | -10 °C |
| Temperatura di esercizio max | 60 °C |
| Temperatura di stoccaggio min | -25 °C |
| Temperatura di stoccaggio max | 60 °C |
| Adatto per montaggio con spessore parete min | 1 mm |
| Adatto per montaggio con spessore parete max | 5 mm |
| Rivestimento alloggiamento | Con trattamento di superficie |
| Colore coperchio | trasparente |
| Materiale coperchio | PC |
| Materiale custodia | Zinco fine pressofuso |

RJ45

| | |
|--|---------------------|
| Tensione di esercizio CA max (UL-listed) | 30 V |
| Tensione di esercizio CC max (UL-listed) | 42,4 V |
| Corrente di esercizio max (UL) | 175 mA |
| Family construction form | RJ45 |
| Tipo di costruzione gamma retro | RJ45 |
| Categoria del cavo min | Cat5e |
| Modalità di fissaggio | Fissaggio a innesto |