

set Modlink MSDD

4000-68213-0000000 (telaio singolo IP65 nichelato trasparente)

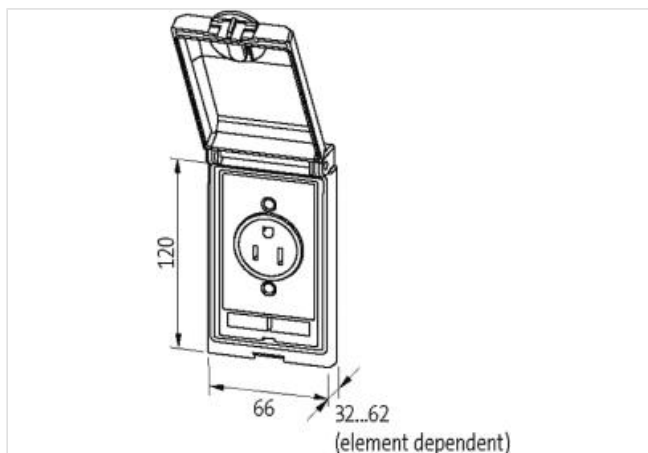
[Link al prodotto](#)**Immagine**

Immagine rappresentativa

**dati commerciali**

| | |
|-------------|----------|
| ECLASS-6.0 | 27189217 |
| ECLASS-6.1 | 27189217 |
| ECLASS-7.0 | 27189217 |
| ECLASS-8.0 | 27189217 |
| ECLASS-9.0 | 27189217 |
| ECLASS-10.1 | 27182806 |
| ECLASS-11.1 | 27182806 |
| ECLASS-12.0 | 27182806 |

| | |
|----------------------------|---------------|
| ETIM-5.0 | EC002625 |
| GTIN | 4048879033565 |
| Lotto minimo ordinabile | 1 |
| Numero di tariffa doganale | 85366990 |

Telaio

| | |
|--|-------------------------------|
| Grado di protezione (EN CEI 60529) | IP65 |
| Temperatura di esercizio min | -10 °C |
| Temperatura di esercizio max | 60 °C |
| Temperatura di stoccaggio min | -25 °C |
| Temperatura di stoccaggio max | 60 °C |
| Adatto per montaggio con spessore parete min | 1 mm |
| Adatto per montaggio con spessore parete max | 5 mm |
| Rivestimento alloggiamento | Con trattamento di superficie |
| Colore coperchio | trasparente |
| Materiale coperchio | PC |
| Materiale custodia | Zinco fine pressofuso |

Germania (VDE)

| | |
|---------------------------------|--------------------|
| Sezione di collegamento max | 6 mm ² |
| Numero AWG max | 10 |
| Tensione di esercizio CA | 250 V |
| Corrente d'esercizio | 16 A |
| Indicatore di stato LED | giallo |
| Connessione | Morsetti a vite SK |
| N. di poli | 2 + PE |
| Attacchi per ciascun polo | 2 |
| Contatto di protezione presente | si |