

set Modlink MSDD

4000-68123-0000000 (telaio doppio IP65 nichelato opaco)

[Link al prodotto](#)

Immagine

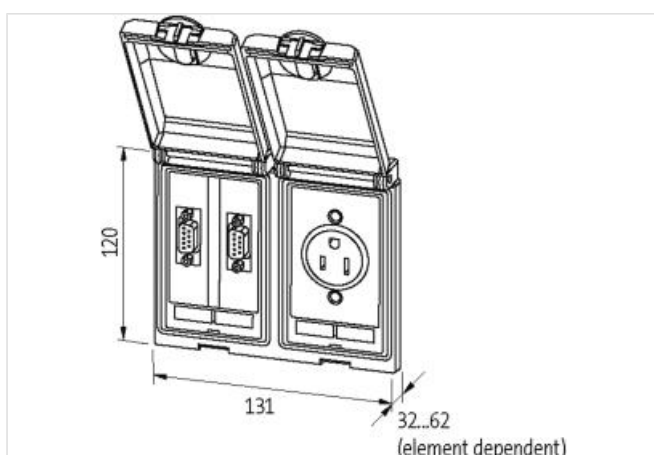


Immagine rappresentativa



dati commerciali	
ECLASS-6.0	27189217
ECLASS-6.1	27189217
ECLASS-7.0	27189217
ECLASS-8.0	27189217
ECLASS-9.0	27189217
ECLASS-10.1	27182806
ECLASS-11.1	27182806
ECLASS-12.0	27182806
ETIM-5.0	EC002625
GTIN	4048879034524
Lotto minimo ordinabile	1
Numero di tariffa doganale	85366990
Telaio	
Grado di protezione (EN CEI 60529)	IP65
Temperatura di esercizio min	-10 °C
Temperatura di esercizio max	60 °C
Temperatura di stoccaggio min	-25 °C
Temperatura di stoccaggio max	60 °C
Adatto per montaggio con spessore parete min	1 mm
Adatto per montaggio con spessore parete max	5 mm
Rivestimento alloggiamento	Con trattamento di superficie
Materiale custodia	Zinco fine pressofuso
Germania (VDE)	
Sezione di collegamento max	2,5 mm ²
Numero AWG max	14
Tensione di esercizio CA	230 V
Corrente d'esercizio	16 A
Connessione	Morsetti a molla FK
N. di poli	2 + PE
Attacchi per ciascun polo	2
Contatto di protezione presente	si
RJ45	
Tensione di esercizio CA max (UL-listed)	30 V
Tensione di esercizio CC max (UL-listed)	42,4 V
Corrente di esercizio max (UL)	175 mA
Family construction form	RJ45
Tipo di costruzione gamma retro	RJ45
Categoria del cavo min	Cat5e
Modalità di fissaggio	Fissaggio a innesto