

## set Modlink MSDD

4000-68123-0000000 (telaio doppio IP65 nichelato opaco)

[Link al prodotto](#)

## Immagine

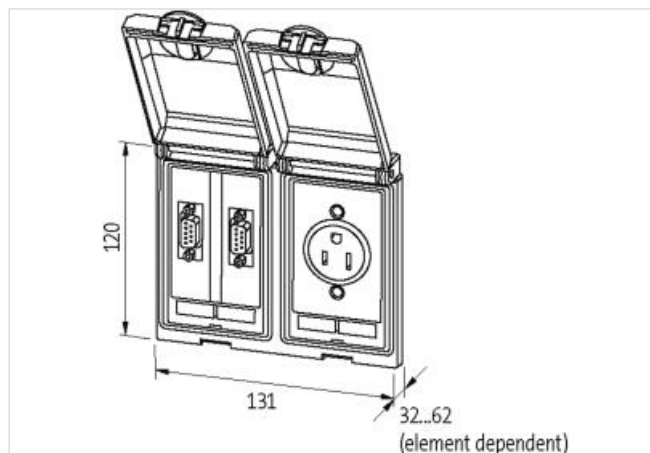


Immagine rappresentativa



## dati commerciali

ECLASS-6.0	27189217
ECLASS-6.1	27189217
ECLASS-7.0	27189217
ECLASS-8.0	27189217
ECLASS-9.0	27189217
ECLASS-10.1	27182806
ECLASS-11.1	27182806
ECLASS-12.0	27182806

ETIM-5.0	EC002625
GTIN	4048879035279
Lotto minimo ordinabile	1
Numero di tariffa doganale	85389099

**Telaio**

Grado di protezione (EN CEI 60529)	IP65
Temperatura di esercizio min	-10 °C
Temperatura di esercizio max	60 °C
Temperatura di stoccaggio min	-25 °C
Temperatura di stoccaggio max	60 °C
Adatto per montaggio con spessore parete min	1 mm
Adatto per montaggio con spessore parete max	5 mm
Rivestimento alloggiamento	Con trattamento di superficie
Materiale custodia	Zinco fine pressofuso

**Germania (VDE)**

Sezione di collegamento max	6 mm <sup>2</sup>
Numero AWG max	10
Tensione di esercizio CA	250 V
Corrente d'esercizio	16 A
Indicatore di stato LED	giallo
Connessione	Morsetti a vite SK
N. di poli	2 + PE
Attacchi per ciascun polo	2
Contatto di protezione presente	si