

## Modlink MSDD telaio doppio IP65

telaio di montaggio

Telaio: metallico, nichelato opaco

Coperchio: metallico, nichelato opaco

### Link al prodotto

#### Immagine

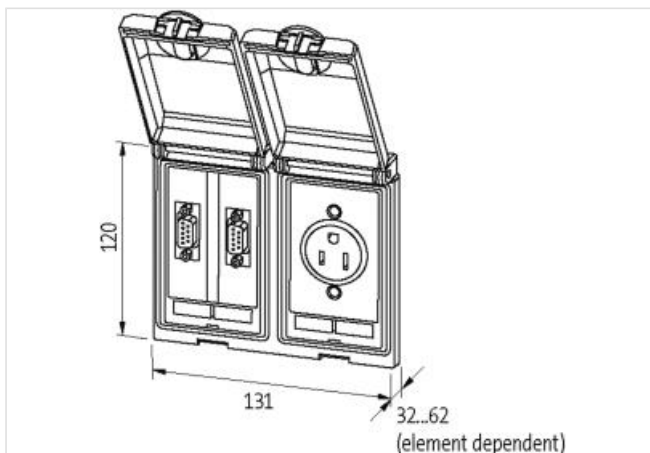
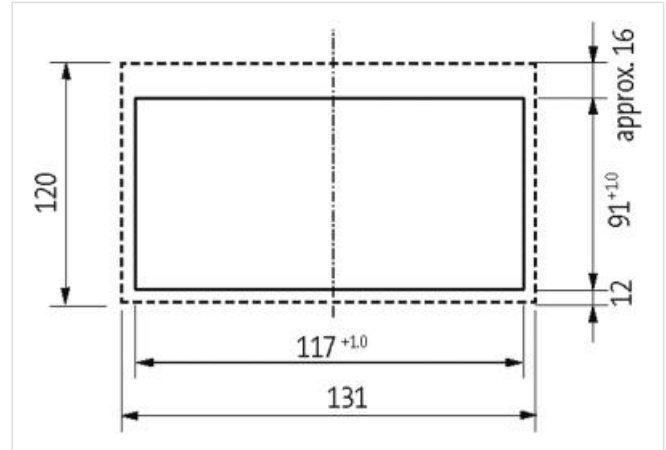


Immagine rappresentativa



#### dati commerciali

ECLASS-6.0	27189217
ECLASS-6.1	27189260
ECLASS-7.0	27189260
ECLASS-8.0	27189260
ECLASS-9.0	27189260
ECLASS-10.1	27182810
ECLASS-11.1	27182810
ECLASS-12.0	27182810

ETIM-5.0	EC002625
GTIN	4048879035286
Lotto minimo ordinabile	1
Numero di tariffa doganale	85389099
<b>Dati tecnici   Protezione dei dispositivi</b>	
Schermato	si
<b>Dati meccanici   Dati di montaggio</b>	
Altezza	120 mm
Larghezza	130 mm
Profondità	35 mm
<b>Telaio</b>	
Grado di protezione (EN CEI 60529)	IP65
Temperatura di esercizio min	-10 °C
Temperatura di esercizio max	60 °C
Temperatura di stoccaggio min	-25 °C
Temperatura di stoccaggio max	60 °C
Adatto per montaggio con spessore parete min	1 mm
Adatto per montaggio con spessore parete max	5 mm
Rivestimento alloggiamento	Con trattamento di superficie
Materiale custodia	Zinco fine pressofuso