

set Modlink MSDD

4000-68113-0000000 (telaio singolo IP65 nichelato opaco)

Per installazione diretta di connettori o interruttori, superficie utile 34×58 mm

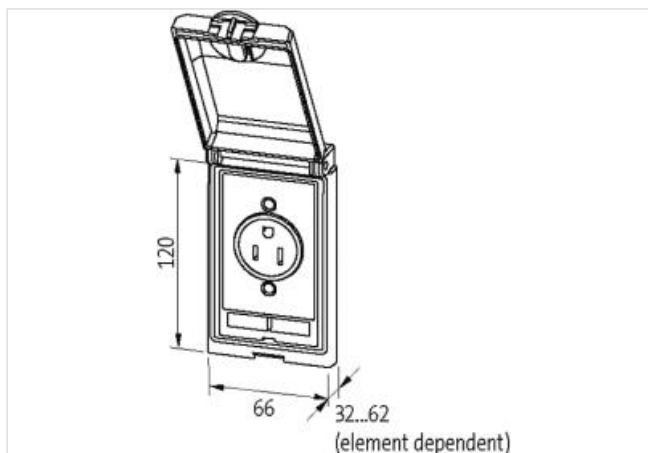
[Link al prodotto](#)**Immagine**

Immagine rappresentativa

**dati commerciali**

ECLASS-6.0	27189217
ECLASS-6.1	27189217
ECLASS-7.0	27189217
ECLASS-8.0	27189217
ECLASS-9.0	27189217
ECLASS-10.1	27182806
ECLASS-11.1	27182806
ECLASS-12.0	27182806

ETIM-5.0	EC002625
GTIN	4048879035972
Lotto minimo ordinabile	1
Numero di tariffa doganale	85389099

Dati tecnici | Protezione dei dispositivi

Schermato	no
-----------	----