

set Modlink MSDD

4000-68113-0000000 (telaio singolo IP65 nichelato opaco)

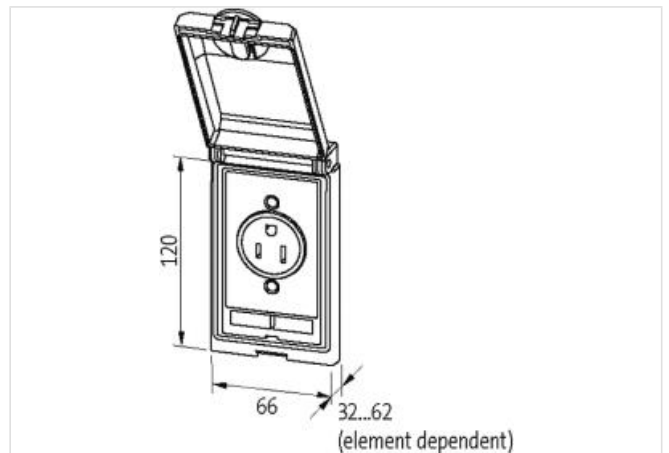
[Link al prodotto](#)**Immagine**

Immagine rappresentativa

**dati commerciali**

ECLASS-6.0	27189217
ECLASS-6.1	27189217
ECLASS-7.0	27189217
ECLASS-8.0	27189217
ECLASS-9.0	27189217
ECLASS-10.1	27182806
ECLASS-11.1	27182806
ECLASS-12.0	27182806

ETIM-5.0	EC002625
GTIN	4048879036085
Lotto minimo ordinabile	1
Numero di tariffa doganale	85366990

Telaio

Grado di protezione (EN CEI 60529)	IP65
Temperatura di esercizio min	-10 °C
Temperatura di esercizio max	60 °C
Temperatura di stoccaggio min	-25 °C
Temperatura di stoccaggio max	60 °C
Adatto per montaggio con spessore parete min	1 mm
Adatto per montaggio con spessore parete max	5 mm
Rivestimento alloggiamento	Con trattamento di superficie
Materiale custodia	Zinco fine pressofuso

Piastra di schermatura

Connection information	Filettatura M4
Coppia di serraggio	0,9 Nm

USB

Tensione di esercizio CA	48 V
Tensione di esercizio CC	48 V
Tensione di esercizio CC (UL-listed)	42,4 V
Corrente di esercizio max	500 mA
Specifica USB	2.0
Velocità di trasmissione max	480 MBit/s
Modalità di fissaggio	Fissaggio a innesto

RJ45

Tensione di esercizio CA max (UL-listed)	30 V
Tensione di esercizio CC max (UL-listed)	42,4 V
Corrente di esercizio max (UL)	175 mA
Family construction form	RJ45
Tipo di costruzione gamma retro	RJ45
Categoria del cavo min	Cat5e
Modalità di fissaggio	Fissaggio a innesto