

Modlink MSDD telaio singolo IP65

telaio di montaggio

Telaio: metallico, nichelato opaco

Coperchio: metallico, nichelato opaco

[Link al prodotto](#)

Immagine

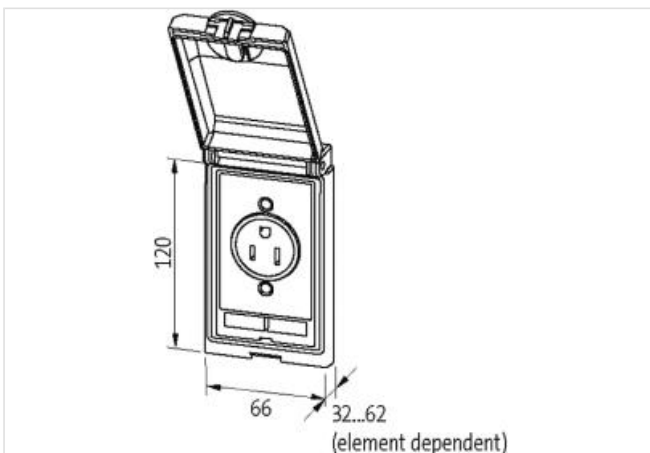
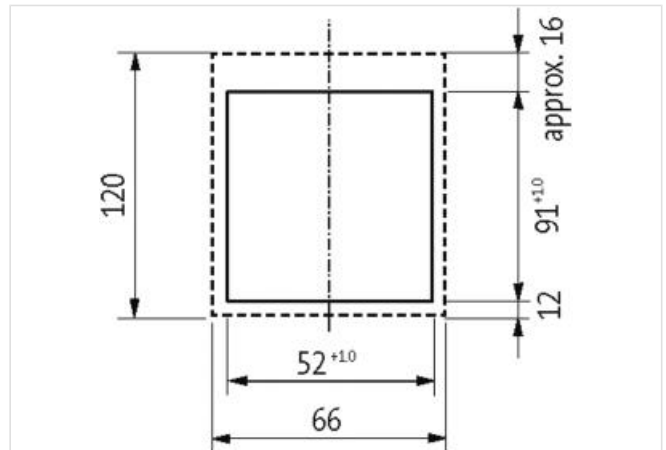


Immagine rappresentativa



dati commerciali

ECLASS-6.0	27189217
ECLASS-6.1	27189260
ECLASS-7.0	27189260
ECLASS-8.0	27189260
ECLASS-9.0	27189260
ECLASS-10.1	27182810
ECLASS-11.1	27182810
ECLASS-12.0	27182810

ETIM-5.0	EC002625
GTIN	4048879036375
Lotto minimo ordinabile	1
Numero di tariffa doganale	85389099
Dati tecnici Protezione dei dispositivi	
Schermato	si
Dati meccanici Dati di montaggio	
Altezza	120 mm
Larghezza	65 mm
Profondità	38 mm
Telaio	
Grado di protezione (EN CEI 60529)	IP65
Temperatura di esercizio min	-10 °C
Temperatura di esercizio max	60 °C
Temperatura di stoccaggio min	-25 °C
Temperatura di stoccaggio max	60 °C
Adatto per montaggio con spessore parete min	1 mm
Adatto per montaggio con spessore parete max	5 mm
Rivestimento alloggiamento	Con trattamento di superficie
Materiale custodia	Zinco fine pressofuso