

## set Modlink MSDD

4000-68112-0000000 (telaio singolo metallo nero)

[Link al prodotto](#)

## Immagine

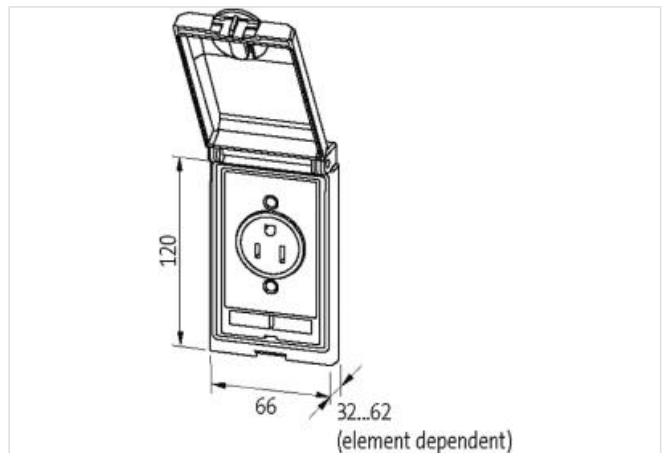


Immagine rappresentativa



## dati commerciali

ECLASS-6.0	27189217
ECLASS-6.1	27189217
ECLASS-7.0	27189217
ECLASS-8.0	27189217
ECLASS-9.0	27189217
ECLASS-10.1	27182806
ECLASS-11.1	27182806
ECLASS-12.0	27182806

ETIM-5.0	EC002625
GTIN	4048879036511
Lotto minimo ordinabile	1
Numero di tariffa doganale	85366990

**Telaio**

Grado di protezione (EN CEI 60529)	IP65
Temperatura di esercizio min	-10 °C
Temperatura di esercizio max	60 °C
Temperatura di stoccaggio min	-25 °C
Temperatura di stoccaggio max	60 °C
Adatto per montaggio con spessore parete min	1 mm
Adatto per montaggio con spessore parete max	5 mm
Rivestimento alloggiamento	KTL
Materiale custodia	Zinco fine pressofuso

**SUB-D25**

Tensione di esercizio CA	48 V
Tensione di esercizio CC	48 V
Tensione di esercizio CA max (UL-listed)	30 V
Tensione di esercizio CC max (UL-listed)	42,4 V
Corrente d'esercizio	3 A
Corrente di esercizio max (UL)	175 mA
Family construction form	SUB-D25
Tipo di costruzione gamma retro	SUB-D25
Gender	femile
Genere retro	Lötanschluss
Modalità di fissaggio	Vite filettata standard UNC 4-40 (EN 60807)
N. di poli	25