

set Modlink MSDD

4000-68112-0000000 (telaio singolo metallo nero)

[Link al prodotto](#)

Immagine

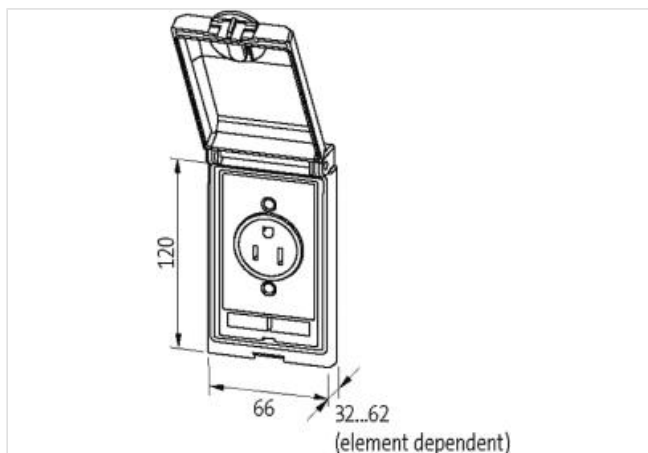


Immagine rappresentativa



dati commerciali

ECLASS-6.0	27189217
ECLASS-6.1	27189217
ECLASS-7.0	27189217
ECLASS-8.0	27189217
ECLASS-9.0	27189217
ECLASS-10.1	27182806
ECLASS-11.1	27182806
ECLASS-12.0	27182806

ETIM-5.0	EC002625
GTIN	4048879036535
Lotto minimo ordinabile	1
Numero di tariffa doganale	85366990

Telaio

Grado di protezione (EN CEI 60529)	IP65
Temperatura di esercizio min	-10 °C
Temperatura di esercizio max	60 °C
Temperatura di stoccaggio min	-25 °C
Temperatura di stoccaggio max	60 °C
Adatto per montaggio con spessore parete min	1 mm
Adatto per montaggio con spessore parete max	5 mm
Rivestimento alloggiamento	KTL
Materiale custodia	Zinco fine pressofuso

SUB-D15

Tensione di esercizio CA max (UL-listed)	30 V
Tensione di esercizio CC max (UL-listed)	42,4 V
Corrente di esercizio max (UL)	175 mA
Family construction form	SUB-D15
Tipo di costruzione gamma retro	SUB-D15
Gender	female
Genere retro	Lötanschluss
Modalità di fissaggio	Vite filettata standard UNC 4-40 (EN 60807)
N. di poli	15