

portaschede formato Europa

SKP 24/7-M-FK

Morsetti a molla

24-, 7 poli M (EN 60603)

Fila z, b, d

Con l'adattatore a scatto verticale SASA 135 cod. 63900 il portacartellino può essere montato ad angolo retto sulla guida. The D2 size is for a card senza a front plate.

Entrambe le levette di bloccaggio gialle sono premute verso il basso. La scheda formato Europa viene infilata nel portascheda e bloccata assicurando così un alloggiamento sicuro. Premendo le levette di bloccaggio la scheda viene espulsa e può quindi essere estratta.

[Link al prodotto](#)

Immagine

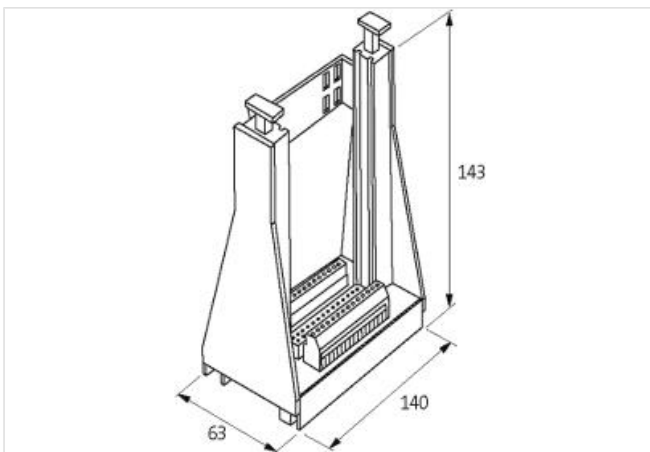
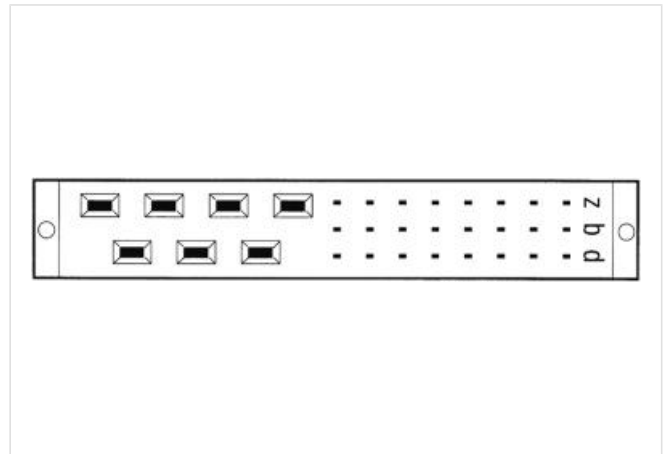


Immagine rappresentativa



Tensione di esercizio CA	500 V
Corrente di esercizio max	4 A

N. di poli	7
<hr/>	
Tensione di esercizio CA	250 V
Corrente di esercizio max	15 A
N. di poli	24
<hr/>	
dati commerciali	
ECLASS-6.0	27260710
ECLASS-6.1	27260704
ECLASS-7.0	27440402
ECLASS-8.0	27440402
ECLASS-9.0	27460201
ECLASS-10.1	27440402
ECLASS-11.1	27460201
ECLASS-12.0	27460201
ETIM-5.0	EC002780
GTIN	4048879038607
Lotto minimo ordinabile	1
Numero di tariffa doganale	85366990
<hr/>	
Dati tecnici Installazione	
Sezione di collegamento monofilo max	4 mm ²
<hr/>	
Installazione Configurazione dei pin	
N. di poli	24 + 7
<hr/>	
Protezione dei dispositivi Elettrica	
Categoria di sovratensione (EN 60664-1)	I
<hr/>	
Protezione dei dispositivi Fluidi	
Flame resistance	Difficilmente infiammabile
<hr/>	
Dati tecnici Dati meccanici	
Tipo di costruzione barra prese	M (EN 60603)
<hr/>	
Dati meccanici Dati del materiale	
Materiale custodia	Plastica
<hr/>	
Dati meccanici Dati di montaggio	
Tipo di fissaggio	Avvitato, geschnappt
Suitable for mounting type	guida portante, (EN 60715)
Altezza	63 mm
Larghezza	137 mm
Profondità	170 mm