

portaschede formato Europa

SKP 48/3-F (b+d+z)

Morsetti a molla
48 poli F (EN 60603)
Fila z, b, d
250 V AC

Con l'adattatore a scatto verticale SASA 135 cod. 63900 il portacartellino può essere montato ad angolo retto sulla guida. The D2 size is for a card senza a front plate.

Entrambe le levette di bloccaggio gialle sono premute verso il basso. La scheda formato Europa viene infilata nel portascheda e bloccata assicurando così un alloggiamento sicuro. Premendo le levette di bloccaggio la scheda viene espulsa e può quindi essere estratta.

[Link al prodotto](#)

Immagine

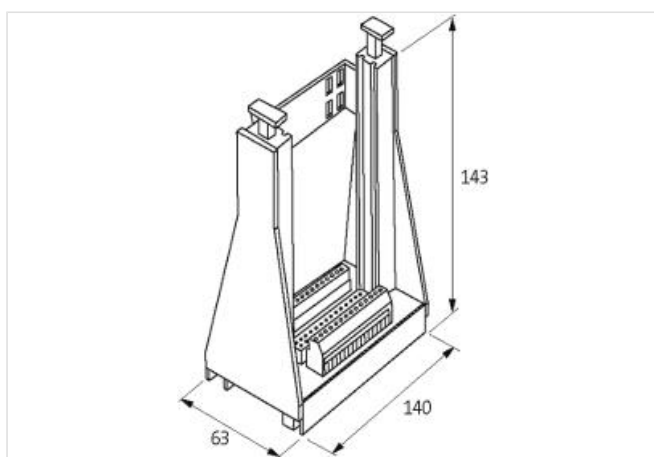
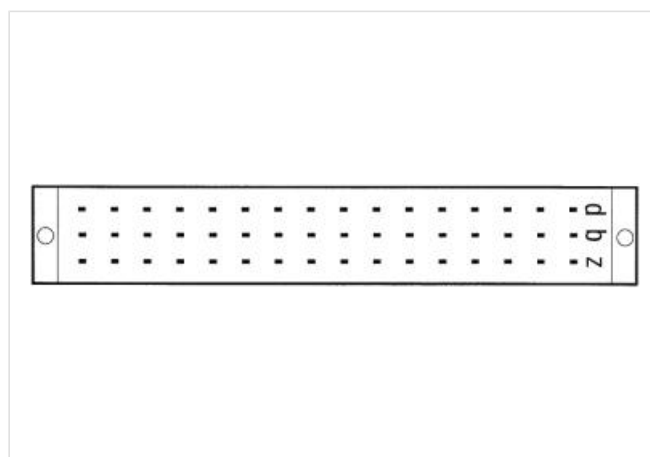


Immagine rappresentativa



dati commerciali

ECLASS-6.0

27260710

ECLASS-6.1	27260704
ECLASS-7.0	27440402
ECLASS-8.0	27440402
ECLASS-9.0	27440402
ECLASS-10.1	27440402
ECLASS-11.1	27460201
ECLASS-12.0	27460201
ETIM-5.0	EC002780
GTIN	4048879038621
Lotto minimo ordinabile	1
Numero di tariffa doganale	85366990

Dati elettrici | Alimentazione

Tensione di esercizio CA	250 V
Corrente di esercizio max	4 A

Dati tecnici | Installazione

Sezione di collegamento monofilo max	4 mm ²
--------------------------------------	-------------------

Protezione dei dispositivi | Elettrica

Categoria di sovratensione (EN 60664-1)	I
---	---

Protezione dei dispositivi | Fluidi

Flame resistance	Difficilmente infiammabile
------------------	----------------------------

Dati meccanici | Dati del materiale

Materiale custodia	Plastica
--------------------	----------

Dati meccanici | Dati di montaggio

Tipo di fissaggio	Avvitato, geschnappt
Suitable for mounting type	guida portante, (EN 60715)
Altezza	63 mm
Larghezza	137 mm
Profondità	170 mm