

adatt. M12 m. 5p/M12 f. 6p scherm. CUBE67

Adattatore
M12 – M12
6 poli, schermato

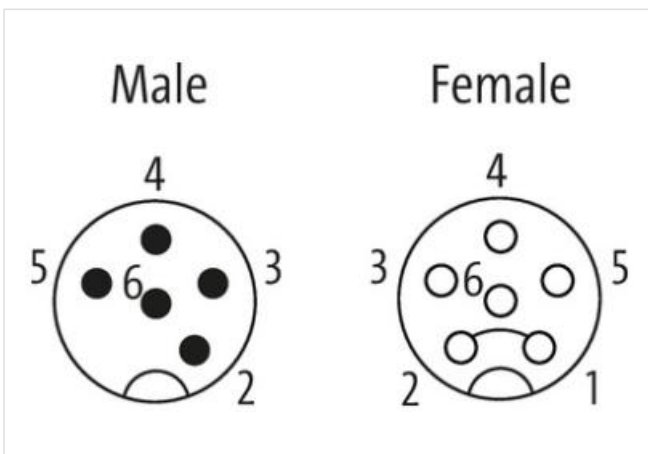
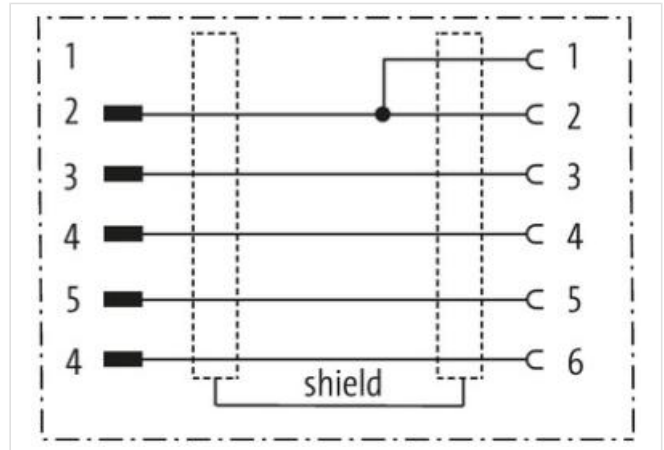
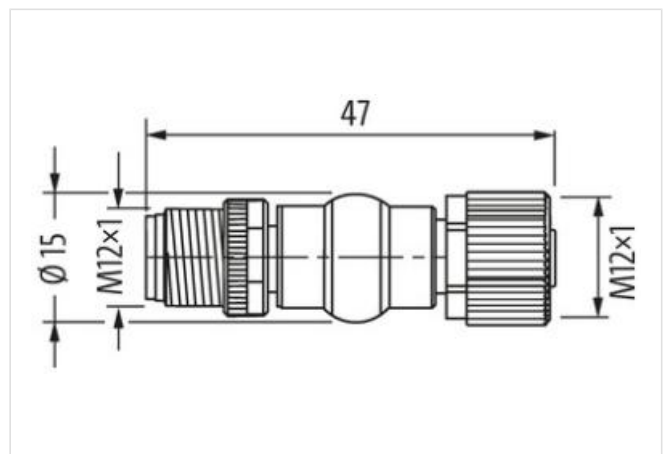
[Link al prodotto](#)**Immagine**

Immagine rappresentativa

**dati commerciali**

ECLASS-6.0	27279218
ECLASS-7.0	27279218
ECLASS-8.0	27279218
ECLASS-9.0	27060311
ECLASS-10.1	27440106
ECLASS-11.1	27440106
ECLASS-12.0	27440106
ETIM-5.0	EC001855
GTIN	4048879495332
Lotto minimo ordinabile	1
Numero di tariffa doganale	85366990

Dati elettrici | Alimentazione

Tensione di esercizio CA max	30 V
------------------------------	------

Tensione di esercizio CC max	30 V
------------------------------	------

Corrente di esercizio per ciascun contatto max	4 A
--	-----

Installazione | Collegamento

Coppia di serraggio	0,6 Nm
---------------------	--------

Filettatura di fissaggio	M12 x 1
--------------------------	---------

Protezione dei dispositivi | Elettrica

Grado di protezione (EN CEI 60529)	IP67
------------------------------------	------

Condizione aggiuntiva grado di protezione	inserito, Avvitato
---	--------------------

Dati meccanici | Dati del materiale

Rivestimento blocco	Nickeled
---------------------	----------

Materiale dispositivo bloccaggio	Pressofusione di zinco
----------------------------------	------------------------

Dati meccanici | Dati di montaggio

Tipo di fissaggio	inserito, Avvitato, Protezione antivibrazione
-------------------	---

Caratteristiche ambientali | Climatiche

Temperatura di esercizio min	-25 °C
------------------------------	--------

Temperatura di esercizio max	85 °C
------------------------------	-------